



Genie[®]
A TEREX BRAND

Bedieningshandleiding

Serienummers

Z-60/37DC
Z-60/37FE

vanaf Z6016N-101

CE

met
onderhoudsinformatie

Vertaling van originele
instructies
First Edition
Second Printing
Part No. 1270491DU



Inhoud

Inleiding.....	1
Pictogrammen van symbolen en gevaren.....	5
Algemene veiligheid.....	7
Persoonlijke veiligheid	11
Veiligheid werkgebied	12
Legenda	21
Bedieningselementen	22
Inspecties.....	29
Bedieningsinstructies	44
Transport- en hefinstructies	55
Onderhoud	58
Specificaties.....	62

Copyright © 2016 Terex Corporation

Eerste uitgave: Tweede druk, december 2016

“Genie” en “Z” zijn gedeponeerde handelsmerken van Terex South Dakota, Inc. in de Verenigde Staten en een groot aantal andere landen.



Voldoet aan EG-richtlijn 2006/42/EG
Zie EG-conformiteitsverklaring

Inleiding

Over deze handleiding

Genie waardeert het dat u onze machine hebt gekozen voor uw gebruik. Onze voornaamste prioriteit is de veiligheid van de gebruiker, waaraan we gezamenlijk moeten werken voor het beste resultaat. Deze handleiding beschrijft de bediening en het dagelijkse onderhoud voor de gebruiker of bediener van een Genie machine.

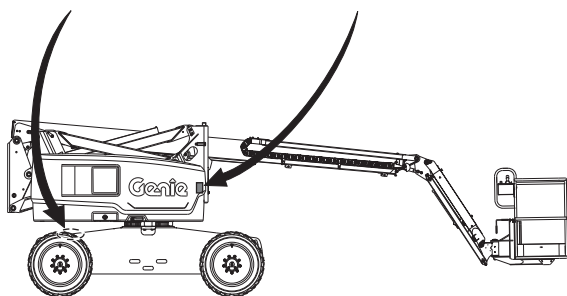
Deze handleiding dient als vast onderdeel van uw machine te worden beschouwd en moet altijd bij de machine blijven. Neem contact op met Genie als u vragen hebt.

Productidentificatie

Het serienummer van de machine bevindt zich op het serielabel.

**Serienummer
in chassis geslagen**

**Serielabel
(onder afdekking)**



Bedoeld gebruik

Deze machine is alleen bedoeld om personeel en hun gereedschap en materiaal naar een werkplek op hoogte te heffen.

Distributie van bulletins en conformiteit

Voor Genie is de veiligheid van de gebruikers van onze producten van doorslaggevend belang. Genie maakt gebruik van verschillende bulletins om dealers en eigenaars van machines op de hoogte te brengen van belangrijke veiligheids- en productinformatie.

De informatie in de bulletins is van toepassing op specifieke machines. Deze worden aangegeven met het machinemodel en het serienummer.

De bulletins worden beschikbaar gesteld aan de meest recente eigenaar zoals die bij ons bekend is en de bijbehorende dealer. Daarom is het belangrijk uw machine te registreren en uw contactgegevens up-to-date te houden.

Om de veiligheid van personeel en de onafgebroken betrouwbare werking van uw machine te waarborgen, dient u erop toe te zien dat de in een bulletin beschreven maatregelen naar behoren worden uitgevoerd.



Inleiding

Contact opnemen met de fabrikant

Het kan soms nodig zijn contact op te nemen met Genie. Als u dit doet, verzoeken we u het model- en serienummer van uw machine en uw naam en contactgegevens te vermelden. Er moet in elk geval over de volgende zaken contact worden opgenomen met Genie:

Meldingen van ongevallen

Vragen met betrekking tot het gebruik en de veiligheid van producten

Normen en informatie over regelgeving en conformiteit

Updates over de huidige eigenaar, zoals wijzigingen in het eigendom van de machine of wijzigingen in uw contactgegevens. Zie Overdracht van eigendom hieronder.

Overdracht van het eigendom van een machine

Door een paar minuten te besteden aan het bijwerken van de eigenaarsgegevens zorgt u ervoor dat u belangrijke informatie over veiligheid, onderhoud en gebruik voor uw machine kunt ontvangen.

We verzoeken u daarom uw machine te registreren door naar onze website (www.genielift.com) te gaan of in de Verenigde Staten ons gratis telefoonnummer (1-800-536-1800) te bellen.

Inleiding



Gevaar

Als u zich niet houdt aan de instructies en veiligheidsvoorschriften in deze handleiding, heeft dit de dood of ernstig lichamelijk letsel tot gevolg.

Niet bedienen tenzij:

- U de principes van het veilig bedienen van de machine die in deze bedieningshandleiding worden beschreven, leert en in praktijk brengt.
 - 1 Vermijd gevaarlijke situaties.

Zorg ervoor dat u de veiligheidsvoorschriften kent en begrijpt voordat u verder gaat met de volgende sectie.

 - 2 Voer altijd een inspectie voor het gebruik uit.
 - 3 Voer altijd functietests uit voordat u de machine gebruikt.
 - 4 Controleer de werkplek.
 - 5 Gebruik de machine alleen zoals is bedoeld.
- U de instructies en veiligheidsvoorschriften van de fabrikant en de veiligheids- en bedieningshandleidingen en machinestickers hebt gelezen en begrepen en u zich hieraan houdt.
- U de veiligheids- en werkplekvoorschriften van de werkgever hebt gelezen en begrepen en u zich hieraan houdt.
- U alle van toepassing zijnde overheidsvoorschriften hebt gelezen en begrepen en u zich hieraan houdt.
- U getraind en gekwalificeerd bent om deze machine veilig te bedienen.

Onderhoud van veiligheidstekens

Vervang ontbrekende of beschadigde veiligheidstekens. Vergeet nooit de veiligheid van de bediener. Gebruik milde zeep en water om veiligheidstekens te reinigen. Gebruik geen reinigingsmiddelen op basis van een oplosmiddel, aangezien dit het materiaal van een veiligheidsteken kan beschadigen.

Inleiding

Classificatie van gevaren

Op de stickers op deze machine worden symbolen, kleurcoderingen en signaalwoorden gebruikt om het volgende aan te geven:



Veiligheidswaarschuwingssymbool-gebruikt om u te waarschuwen voor mogelijk lichamelijk letsel. Volg alle veiligheidsberichten achter het symbool op om mogelijk letsel of de dood te voorkomen.

▲ GEVAAR

Geeft een gevaarlijke situatie aan die, indien deze niet wordt voorkomen, de dood of ernstig lichamelijk letsel tot gevolg zal hebben.

▲ WAARSCHUWING

Geeft een gevaarlijke situatie aan die, indien deze niet wordt voorkomen, de dood of ernstig lichamelijk letsel tot gevolg kan hebben.




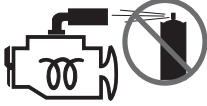








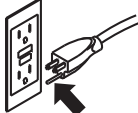

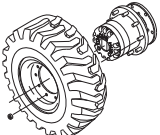




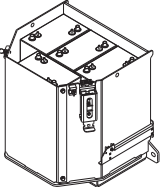
▲ VOORZICHTIG

Geeft een gevaarlijke situatie aan die, indien deze niet wordt voorkomen, licht tot middelzwaar lichamelijk letsel tot gevolg kan hebben.

LET OP

Geeft informatie over mogelijke schade aan eigendommen.

Pictogrammen van symbolen en gevaren

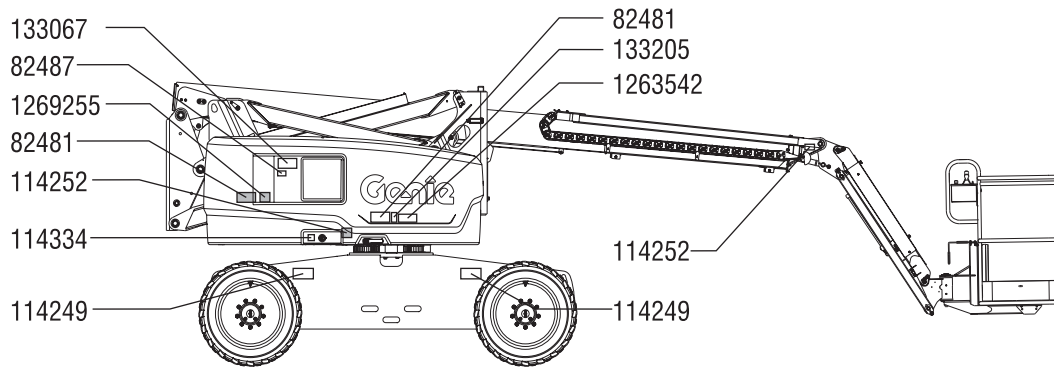
 <p>Gevaarlijke situatie: kans op brand</p>	 <p>Gevaarlijke situatie: kans op explosies</p>	 <p>Gevaarlijke situatie: kans op explosies</p>	 <p>Gebruik geen ether of andere hulpmiddelen voor starten met veel energie bij machines die zijn uitgerust met gloeibougies</p>	 <p>Verboden te roken. Geen vuur. Stop de motor.</p>
 <p>Gevaarlijke situatie: ledematen kunnen worden verbrijzeld</p>	 <p>Verboden te roken</p>	 <p>Gevaarlijke situatie: kans op explosies</p>	 <p>Gevaarlijke situatie: electrocutie mogelijk</p>	 <p>Houd voldoende afstand</p>
 <p>Gevaarlijke situatie: machine kan omkantelen</p>	 <p>Gevaarlijke situatie: machine kan omkantelen</p>	 <p>Alleen 3-aderige geaarde AC-kabel</p>	 <p>Vervang beschadigde kabels en snoeren</p>	 <p>Vervang banden door banden met dezelfde specificatie</p>
 <p>Wielbelasting</p>	 <p>Windsnelheid</p>	 <p>Maximum laadvermogen</p>	 <p>Kracht van opzij</p>	 <p>Accu's als contergewicht gebruikt</p>

Pictogrammen van symbolen en gevaren

<p>Vastzetpunt</p>	<p>Hefpunt</p>	<p>Vastzetinstructies platform</p>	<p>Hef- en vastzetinstructies</p>	<p>Veiligheidsgordelverankeringpunt</p>
<p>Corrosief zuur</p>	<p>Kleurgecodeerde richtingpijlen</p>	<p>Gevaarlijke situatie: machine kan wegglijden</p>	<p>Gevaarlijke situatie: kans op botsing</p>	<p>Gevaarlijke situatie: kans op botsing</p>
<p>Gevaarlijke situatie: elektrocutie mogelijk</p>	<p>Vermijd contact</p>	<p>Koppel accu los</p>	<p>Spanningsbereik voor voeding naar platform</p>	<p>Drukbereik voor luchtleiding naar platform</p>
<p>Herstelprocedure indien scheefstandalarm klinkt bij geheven stand.</p>		<p>Lees de bedieningshandleiding</p>	<p>Lees de servicehandleiding</p>	<p>Alleen toegankelijk voor getraind en bevoegd personeel</p>
<p>Platform heuvelopwaarts:</p> <ol style="list-style-type: none"> 1 Laat primaire neer 2 Laat secundaire neer 3 Schuif primaire in 	<p>Platform heuvelafwaarts:</p> <ol style="list-style-type: none"> 1 Schuif primaire in 2 Laat secundaire neer 3 Laat primaire neer 			

Algemene veiligheid

Z-60/37DC



133067



82481



82487



133205



1269255



1263542



114252



114249

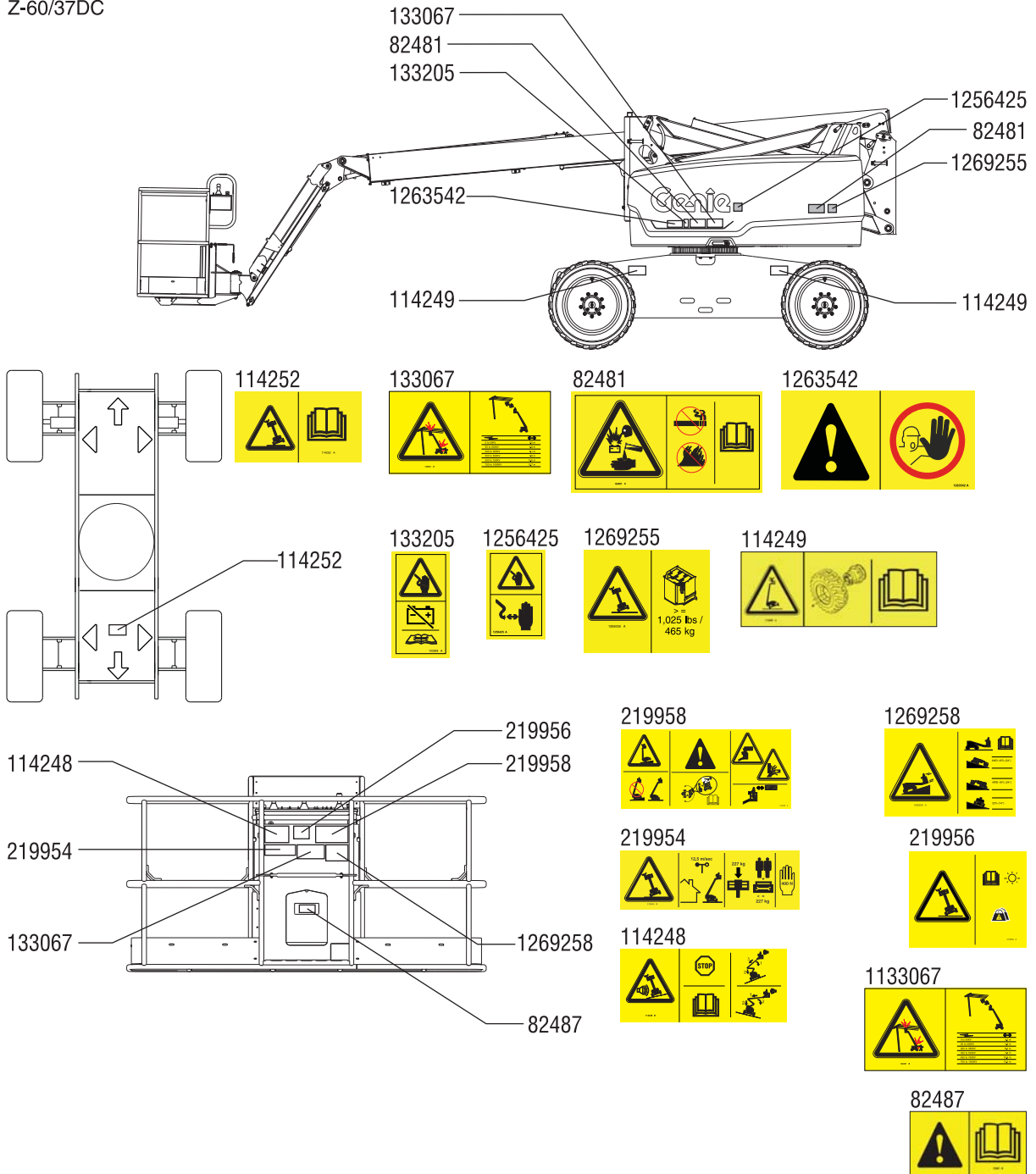


114334



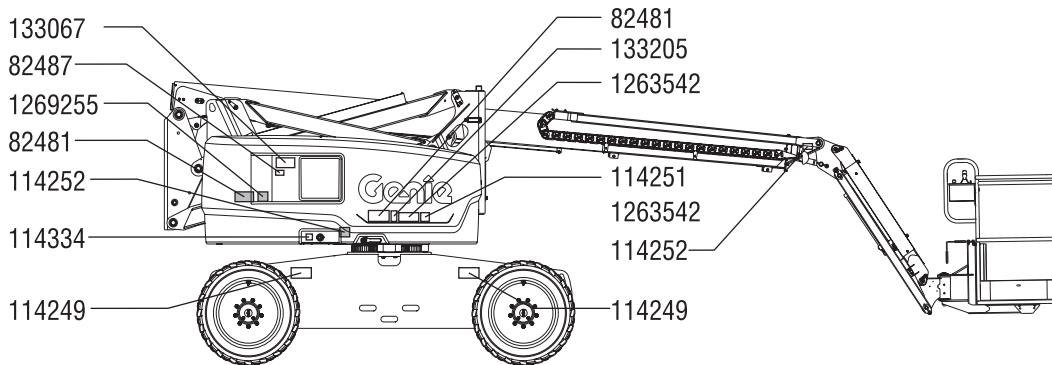
Algemene veiligheid

Z-60/37DC



Algemene veiligheid

Z-60/37FE



133067



82481



82487



133205



1269255



1263542



114252



114251



114334

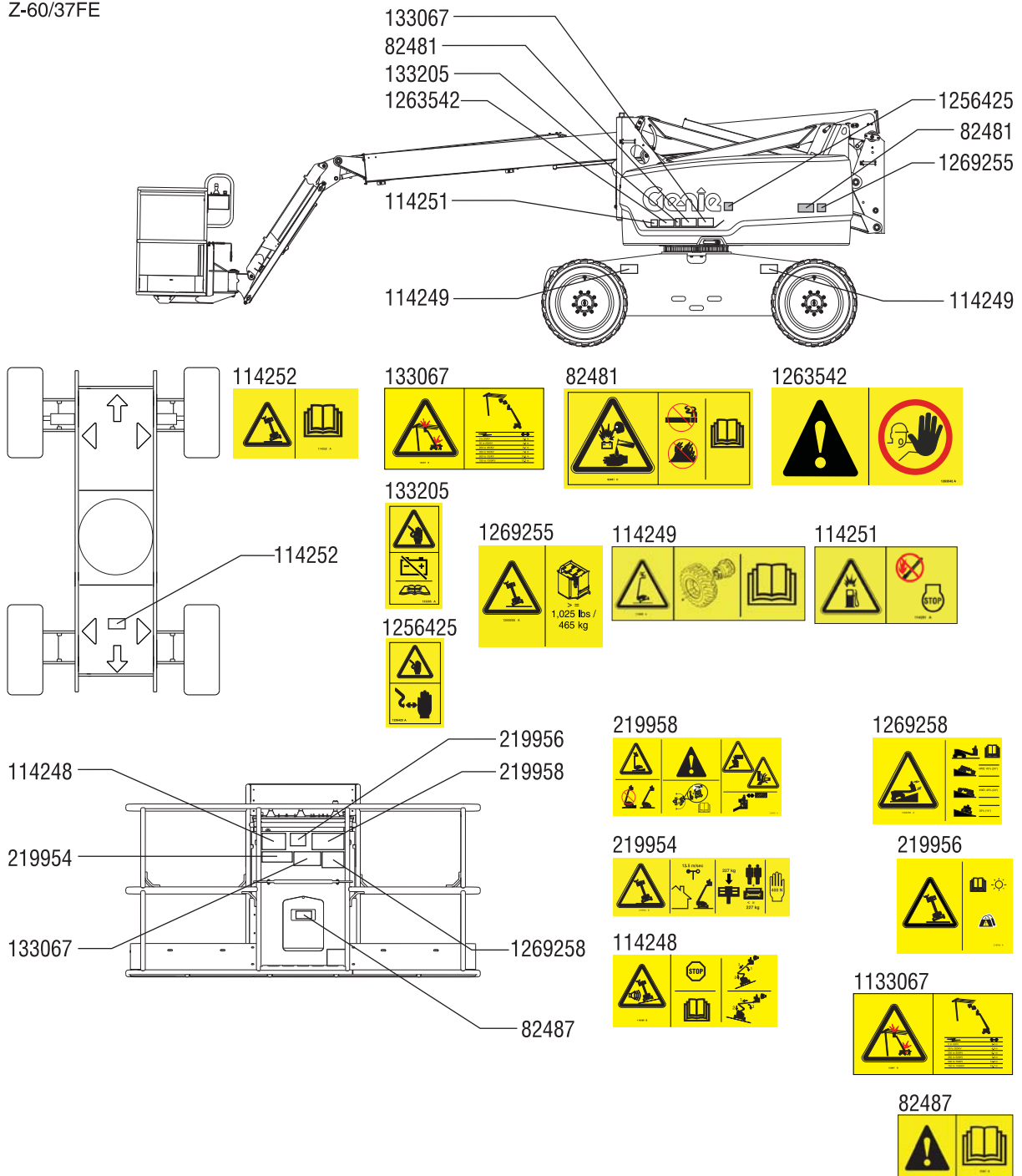


114249



Algemene veiligheid

Z-60/37FE





Persoonlijke veiligheid

Persoonlijke bescherming tegen vallen

Persoonlijke bescherming tegen vallen is bij de bediening van deze machine verplicht.

Inzittenden dienen een (meerpunts-)veiligheidsgordel te dragen en zich te houden aan de van toepassing zijnde overheidsvoorschriften. Bevestig de veiligheidsgordel aan het verankeringspunt op het platform.

Bedieners dienen wat betreft het gebruik van persoonlijke bescherming te voldoen aan de voorschriften van de werkgever, werkplek en overheid.

Alle persoonlijke bescherming tegen vallen dient te voldoen aan de van toepassing zijnde overheidsvoorschriften en moet worden gecontroleerd en gebruikt in overeenstemming met de instructies van de fabrikant van de persoonlijke bescherming tegen vallen.

Veiligheid werkgebied

▲ Gevaarlijke situatie: elektrocutie mogelijk

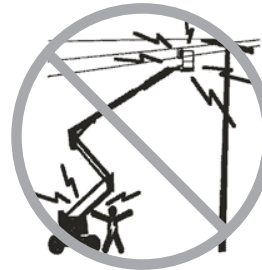
Deze machine is niet elektrisch geïsoleerd en biedt geen bescherming tegen contact met of nabijheid van elektrische stroom.



Houd u aan alle overheids- en lokale voorschriften aangaande de vereiste afstand tot elektriciteitsdraden. In elk geval moet ten minste de vereiste afstand in de tabel worden aangehouden.

Lijnspanning	Vereiste veiligheidsafstand
0 tot 50KV	3,05 m
50 tot 200KV	4,60 m
200 tot 350KV	6,10 m
350 tot 500KV	7,62 m
500 tot 750KV	10,67 m
750 tot 1.000KV	13,72 m

Houd rekening met platformbeweging, slingeren en doorhangen van stroomdraden en pas op voor harde wind of windvlagen.



Blijf uit de buurt van de machine als deze contact maakt met elektriciteitsdraden onder spanning. Personeel op de grond of op het platform mag de machine niet aanraken of bedienen totdat de elektriciteitsdraden onder spanning zijn uitgeschakeld.

Werk niet met de machine tijdens bliksem of storm.

Gebruik de machine niet als massa voor laswerk.

▲ Gevaarlijke situatie: machine kan omkantelen

Inzittenden, apparatuur en materialen mogen het maximum laadvermogen van het platform of het maximum laadvermogen van de platformverlenging niet overschrijden.

Maximum laadvermogen van het platform	227 kg
Maximum bezetting	2

Het gewicht van opties en accessoires, zoals pijphouders, paneelhouders en lasapparaten, verlaagt het nominale laadvermogen van het platform en moet worden afgetrokken van het totale laadvermogen van het platform. Zie de stickers van de opties en accessoires.

Zorg dat u bij gebruik van accessoires de bijbehorende stickers, instructies en handleidingen leest, begrijpt en zich hieraan houdt.

Veiligheid werkgebied



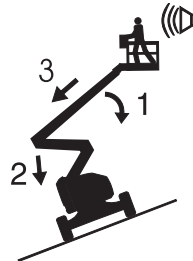
Breng de arm pas omhoog of schuif deze pas uit als de machine op een stevige, horizontale ondergrond is geplaatst.



Vertrouw niet op het scheefstandalarm ter indicatie van een vlakke stand. Het scheefstandalarm klinkt uitsluitend op het platform wanneer de machine zich op een steile helling bevindt.

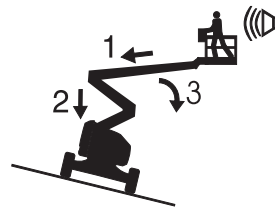
Als het scheefstandalarm klinkt terwijl de arm wordt neergelaten: Schuif de arm niet uit en draai of hef deze niet boven de horizontale lijn. Plaats de machine op een stevige, horizontale ondergrond voordat u het platform omhoogbrengt.

Als het scheefstandalarm klinkt bij geheven platform, dient u uiterst voorzichtig te werk te gaan. Het indicatielampje 'machine niet vlak' gaat branden en de rijfunctie in een of beide richtingen werkt niet. Bepaal de toestand van de arm ten opzichte van de helling zoals in de procedure voor het scheefstandalarm aangegeven. Volg de stappen om de arm neer te laten voordat u de machine verplaatst naar een stevige, horizontale ondergrond. Draai de arm niet terwijl deze wordt neergelaten.



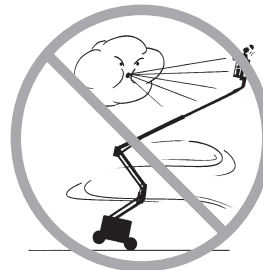
Als het scheefstandalarm klinkt met het platform heuvelopwaarts:

- 1 Laat de primaire arm neer.
- 2 Laat de secundaire arm neer.
- 3 Schuif de primaire arm in.



Als het scheefstandalarm klinkt met het platform heuvelafwaarts:

- 1 Schuif de primaire arm in.
- 2 Laat de secundaire arm neer.
- 3 Laat de primaire arm neer.



Breng de arm niet omhoog wanneer de wind harder dan 12,5 m/s waait. Wanneer de windsnelheid 12,5 m/s overschrijdt terwijl de arm omhoog is gebracht, breng dan de arm omlaag en werk niet verder met de machine.

Werk niet met de machine bij harde wind of bij windstoten. Vergroot het oppervlak van het platform of de lading niet. Als u het oppervlak vergroot dat aan de wind is blootgesteld, neemt de stabiliteit van de machine af.

Veiligheid werkgebied



Wees uiterst voorzichtig en houd een lage snelheid aan wanneer met de machine in de transportstand wordt gereden over oneffen terrein, puin, een onstabiele of gladde ondergrond en vlakbij gaten of afgereden kanten.

Rijd niet met de machine op of nabij oneffen terrein en oppervlakken die niet stabiel zijn of in andere gevaarlijke omstandigheden als de arm geheven of uitgeschoven is.

Gebruik de machine niet als kraan.

Gebruik de arm niet om de machine of andere objecten te duwen.

Vermijd contact tussen de arm en aangrenzende constructies.

Maak de arm of het platform niet vast aan aangrenzende constructies.

Plaats ladingen niet buiten de randen van het platform.



Duw niet tegen en trek niet aan objecten die zich buiten het platform bevinden.

Maximaal toegestane handkracht – 400 N

Breng geen veranderingen aan in machineonderdelen en schakel machineonderdelen die op enige wijze invloed hebben op de veiligheid en de stabiliteit niet uit.

Vervang onderdelen die van invloed zijn op de stabiliteit van de machine niet door onderdelen met een ander gewicht of andere specificaties.

Vervang de in de fabriek geïnstalleerde banden niet door banden met een andere specificatie of een andere classificatie van de koordlaag.

Vervang de in de fabriek gemonteerde schuimgevulde banden niet door luchtgevulde banden. Het gewicht van de wielen is van doorslaggevend belang voor de stabiliteit.

Gebruik de platformbediening niet om een platform vrij te maken dat is vastgeklemd of is blijven haken of dat op andere wijze niet normaal kan bewegen vanwege een aangrenzende constructie. Er mogen zich geen personen op het platform bevinden als geprobeerd wordt het platform met behulp van de grondbediening vrij te maken.

Breng geen aanpassingen of wijzigingen in hoogwerkerplatformen aan zonder voorafgaande schriftelijke toestemming van de fabrikant. Montage van houders voor gereedschappen of andere materialen op het platform, de voetplaten of het veiligheidsrelingsysteem kan het gewicht op het platform en het oppervlak van het platform of de lading vergroten.

Veiligheid werkgebied



Plaats of bevestig geen vaste of overhangende lading op/aan enig deel van deze machine.



Plaats geen ladders of steigers op het platform of tegen welk deel van deze machine dan ook.

Vervoer alleen gereedschappen en materialen als deze gelijkmatig zijn verdeeld en veilig door de persoon/personen op het platform kunnen worden gehanteerd.

Gebruik de machine niet op een bewegende of mobiele ondergrond of een bewegend voertuig.

Zorg ervoor dat de banden in goede staat verkeren en de wielmoeren zijn vastgedraaid.

⚠ Gevaren van bediening op hellingen

Rijd niet met de machine op een helling die steiler is dan de voor de machine toelaatbare hellingshoek (omhoog en omlaag) of dwarshellingshoek. De toelaatbare hellingshoek is uitsluitend van toepassing op machines die in de transportstand staan.

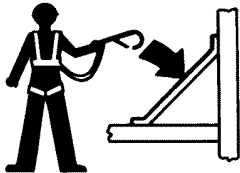
Maximaal toelaatbare hellingshoek, transportstand, 4WD

Platform heuvelafwaarts	45%	(24°)
Platform heuvelopwaarts	45%	(24°)
Dwarshelling	25%	(14°)

Opmerking: De toelaatbare hellingshoek is afhankelijk van de bodemconditie met één persoon op het platform en van voldoende tractie. Bij extra gewicht op het platform kan de toelaatbare hellingshoek afnemen. Zie Rijden op een helling in de sectie Bedieningsinstructies.

Veiligheid werkgebied

▲ Gevaarlijke situatie: kans op vallen



Inzittenden dienen een (meerpunts-)veiligheidsgordel te dragen en zich te houden aan de van toepassing zijnde overheidsvoorschriften. Bevestig de veiligheidsgordel aan het verankeringspunt op het platform.



Zit, sta of klim niet op de platformveiligheidsreling. Ga altijd stevig op de platformvloer staan.



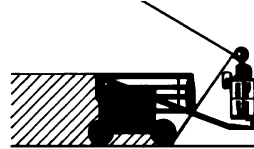
Klim niet van het platform naar beneden als dit geheven is.

Houd de vloer van het platform vrij van puin.

Laat het platformtoegangsmiddenstuk neer of sluit het toegangshek voordat u de machine in bedrijf neemt.

Betreed of verlaat het platform pas wanneer de machine in de transportstand staat en het platform volledig is neergelaten.

▲ Gevaarlijke situatie: kans op botsing



Houd rekening met beperkt zicht en dode hoeken terwijl u rijdt of de machine bedient.

Houd rekening met de stand van de arm en de uitzwaai wanneer de draaitafel wordt geroteerd.



Controleer het werkgebied op hoog aangebrachte obstakels en andere mogelijke gevaren.



Wees u bewust van het risico van verbrijzeling wanneer u de platformveiligheidsreling vasthoudt.

Bedieners dienen wat betreft het gebruik van persoonlijke bescherming te voldoen aan de voorschriften van de werkgever, werkplek en overheid.

Veiligheid werkgebied

Houd u aan de kleurgecodeerde richtingpijlen op de platformbediening en het rijchassis voor de rij- en stuurfuncties.



Laat de primaire of secundaire arm pas neer als het gebied eronder vrij is van mensen en obstakels.



Stem de rijnsnelheid af op de ondergrond, beschikbare ruimte, helling, plaats van medewerkers en eventuele andere factoren die tot een botsing kunnen leiden.

Bedien een arm niet als de machine zich in de route van een kraan bevindt, tenzij de bediening van de kraan is geblokkeerd en/of er voorzorgsmaatregelen zijn genomen om een mogelijke botsing te voorkomen.

Ga niet stunrijden en speel geen spelletjes terwijl u een machine bedient.

▲ Gevaarlijke situatie: lichamelijk letsel mogelijk

Werk niet met de machine als er hydraulische olie weglekt of als er perslucht ontsnapt. Perslucht of hydraulische olie kan de huid binnendringen en/of brandwonden veroorzaken.

Onjuist contact met onderdelen die zich onder een afdekking bevinden, heeft ernstig lichamelijk letsel tot gevolg. Alleen getraind onderhoudspersoneel mag compartimenten openen. De bediener wordt geadviseerd compartimenten alleen tijdens de inspectie voor het gebruik te openen. Alle compartimenten moeten tijdens bedrijf zijn gesloten en vastgezet.

Als de motor draait, moet de machine in een goed geventileerde ruimte worden gebruikt om koolmonoxidevergiftiging te voorkomen.

▲ Explosie- en brandgevaar

Start de motor niet als u dieselbrandstof of andere explosieve substanties ruikt of opmerkt.

Vul geen brandstof bij terwijl de motor draait.

Vul brandstof alleen bij en laad accu's alleen in een open, goed geventileerde ruimte, uit de buurt van vonken, vlammen of brandende tabak.

Bedien de machine niet en laad de accu's niet op gevaarlijke plaatsen of op plaatsen waar mogelijk brandbare of explosieve gassen of deeltjes aanwezig zijn.

Spuut geen ether in de motor.

Veiligheid werkgebied

▲ Gevaarlijke situatie: machine beschadigd

Gebruik geen beschadigde of niet goed functionerende machine.

Voer een grondige inspectie voor het gebruik van de machine uit en test alle functies voor elke dienst. Voorzie een beschadigde of niet goed functionerende machine van een label en neem deze onmiddellijk uit bedrijf.

Zorg ervoor dat alle onderhoud is uitgevoerd volgens de specificaties in deze handleiding en in de desbetreffende Genie servicehandleiding.

Zorg ervoor dat alle stickers op hun plaats zitten en leesbaar zijn.

Zorg ervoor dat de bedienings-, verantwoordelijkheids- en veiligheidshandleidingen compleet en leesbaar zijn en zich in de opbergruimte van de machine bevinden.

▲ Gevaarlijke situatie: onderdelen kunnen beschadigd raken

Gebruik de machine niet als massa voor laswerk.

Gebruik geen accu of acculader van meer dan 12V als starthulp.

Bedien de machine niet op plaatsen waar mogelijk hoogmagnetische velden aanwezig zijn.

▲ Veiligheid accu

Gevaarlijke situatie: kans op brandwonden

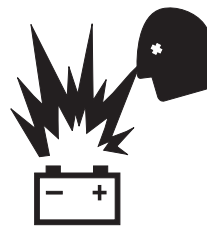


Accu's bevatten zuur. Trek altijd beschermende kleding aan en draag een veiligheidsbril wanneer u met accu's werkt.

Vermijd morsen en zorg ervoor dat u niet in aanraking komt met accuzuur. Neutraliseer gemorst accuzuur met zuiveringszout en water.

Stel de accu's en de acculader tijdens het laden niet bloot aan water of regen.

Gevaarlijke situatie: kans op explosies



Houd vonken, vlammen en brandende tabak uit de buurt van accu's. Accu's geven een explosief gas af.

De deksels van de accupakketten moeten tijdens de gehele laadcyclus open blijven.

Raak de accupolen en de kabelklemmen niet aan met gereedschappen die vonken kunnen veroorzaken.



Veiligheid werkgebied

Gevaarlijke situatie: onderdelen kunnen beschadigd raken

Gebruik geen acculader van meer dan 48V om de accu's te laden.

De beide accupakken dienen samen geladen te worden.

Maak de stekker van het accupak los voordat u dit verwijdert.

Gevaarlijke situatie: elektrocutie mogelijk/kans op brandwonden



Sluit de acculader alleen aan op een elektrische 3-aderige geaarde AC-contactdoos.

Controleer de snoeren, kabels en draden dagelijks op beschadiging. Vervang beschadigde onderdelen voordat de machine in bedrijf wordt genomen.

Vermijd elektrische schokken door onbedoeld contact met de accupolen. Doe alle ringen, horloges en andere sieraden af.

Bedien de machine niet als de generator in water is ondergedompeld.

Gevaarlijke situatie: machine kan omkantelen

Gebruik geen accu's die minder wegen dan de oorspronkelijke uitrusting. Accu's worden gebruikt als contragewicht en zijn van cruciaal belang voor de stabiliteit van de machine. Op machines met standaard accu's moet elke accu 48,5 kg wegen. Op machines met onderhoudsvrije accu's moet elke accu 56,7 kg wegen. Elk accupak inclusief accu's moet minimaal 567 kg wegen.

Gevaarlijke situatie: tillen

Gebruik een vorkheftruck voor het verwijderen of plaatsen van een accupak.

⚠ Veiligheid paneelhouders

Stel u op de hoogte van en houd u aan alle met de paneelhouders meegeleverde waarschuwingen en instructies.

Overschrijd het nominale laadvermogen van het platform niet. Het gezamenlijke gewicht van de houders, panelen, inzittenden, gereedschap en enige andere apparatuur mag het nominale vermogen niet overschrijden.

Het paneelhouderpakket weegt 13,6 kg.

Het maximum laadvermogen van de paneelhouders is 113 kg.

Het gewicht van de paneelhouders en de lading in de paneelhouders kan de maximum bezetting op het platform beperken tot één persoon.

Maak de houders vast aan het platform. Zet de panelen met de meegeleverde banden vast aan de platformreling.

Gebruik dit alleen als u voldoende bent getraind en u zich bewust bent van alle gevaren die gepaard gaan met het heffen van panelen.

Stel de machine niet bloot aan horizontale krachten of zijbelasting door een vaste of overhangende lading te heffen of neer te laten.

Maximum verticale hoogte van panelen: 1,2 m

Maximum windsnelheid: 6,7 m/sec

Maximum paneelgebied: 3 m²

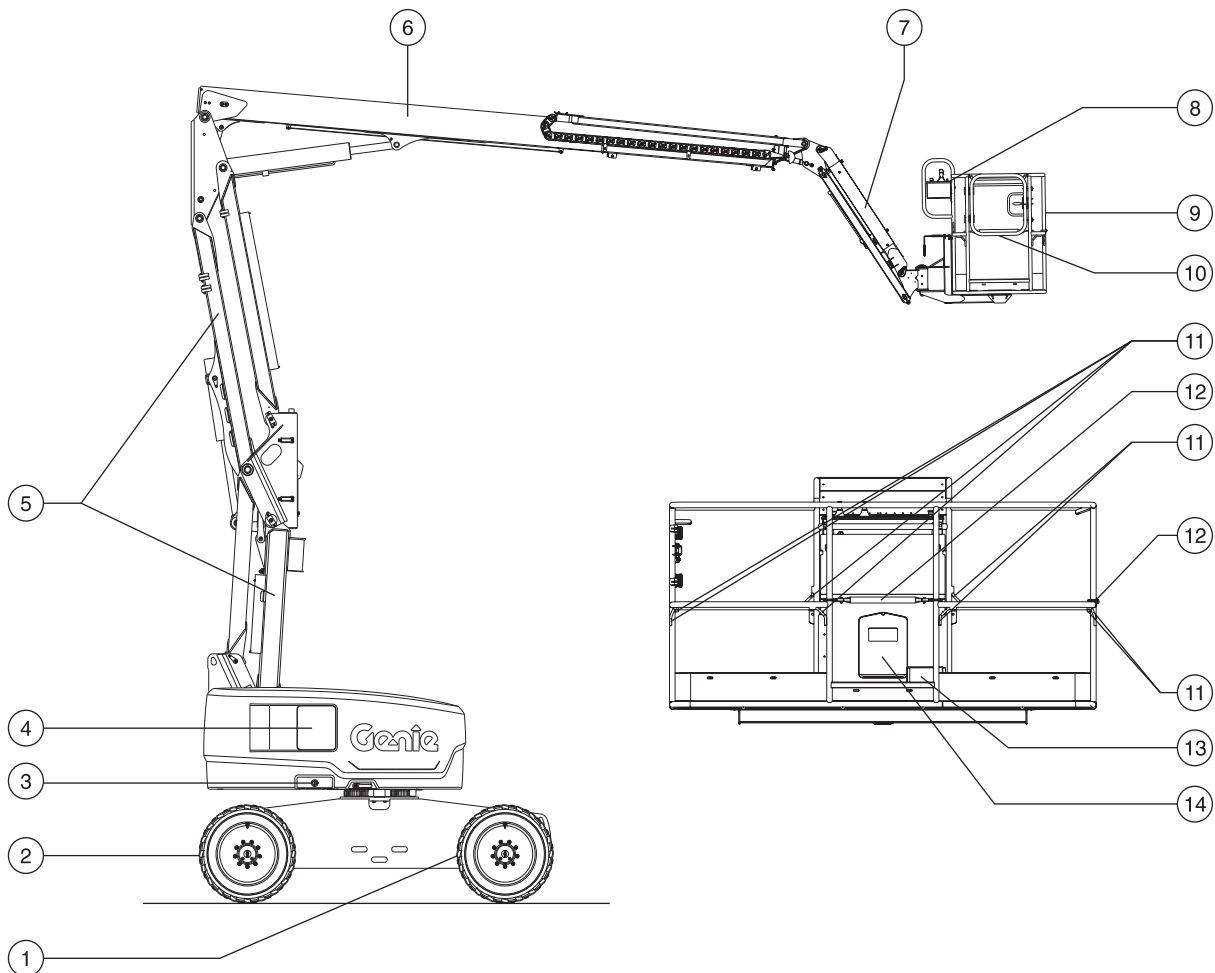


Veiligheid werkgebied

Blokkering na elk gebruik

- 1 Kies een veilige parkeerplaats uit: een stevige, horizontale ondergrond vrij van obstakels en verkeer.
- 2 Schuif de arm in en laat deze neer in de transportstand.
- 3 Roteer de draaitafel totdat de arm zich tussen de achterwielen bevindt.
- 4 Draai het contactslot naar de stand 'uit' en verwijder de sleutel om ongevoegd gebruik te voorkomen.

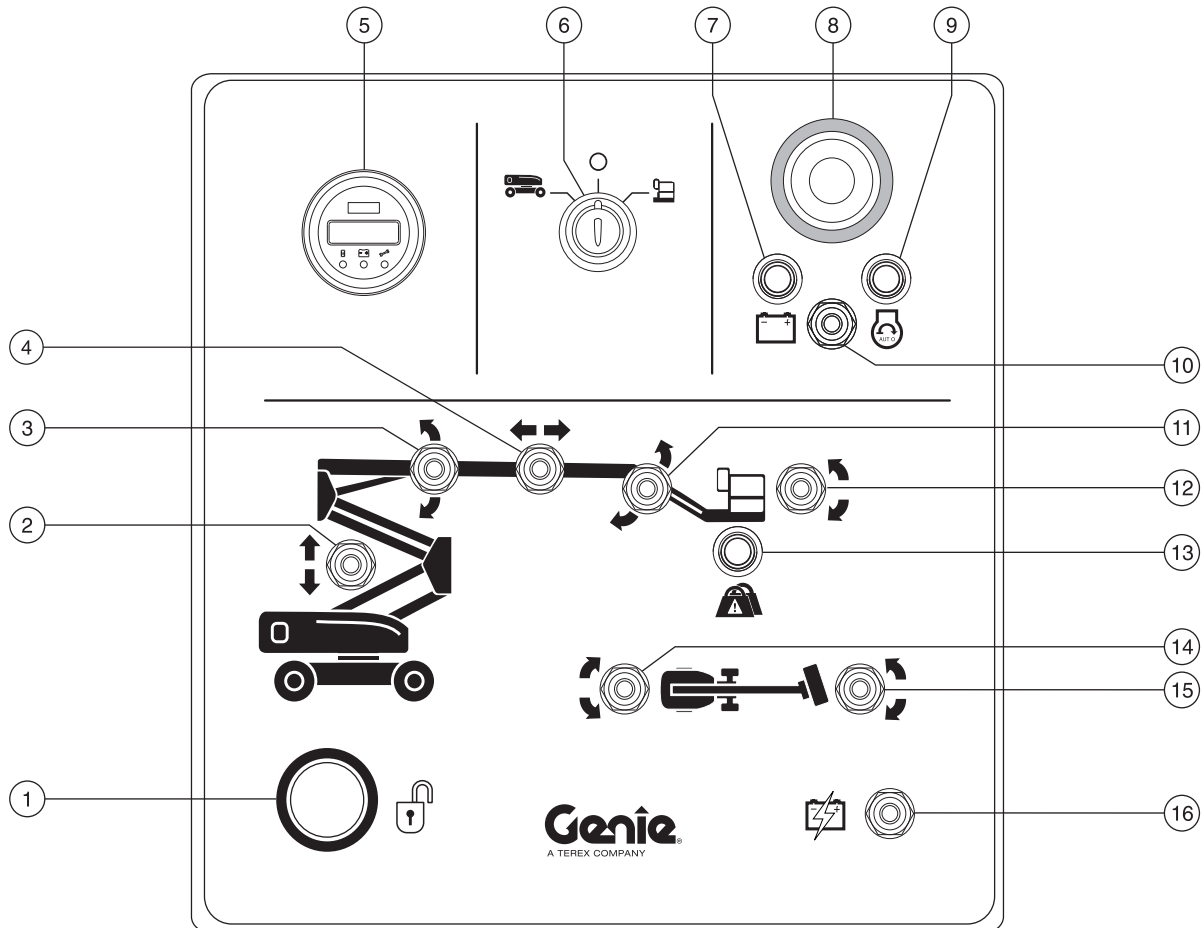
Legenda



- 1 Achterwiel
- 2 Stuurwiel
- 3 Voeding naar acculader
- 4 Grondbediening
- 5 Secundaire arm
- 6 Primaire arm
- 7 Jib

- 8 Platformbediening
- 9 Platform
- 10 Draaihek
- 11 Veiligheidsgordelverankeringspunt
- 12 Schuifbaar middenstuk
- 13 Voetschakelaar
- 14 Opberg ruimte voor handleiding

Bedieningselementen



Grondbedieningspaneel

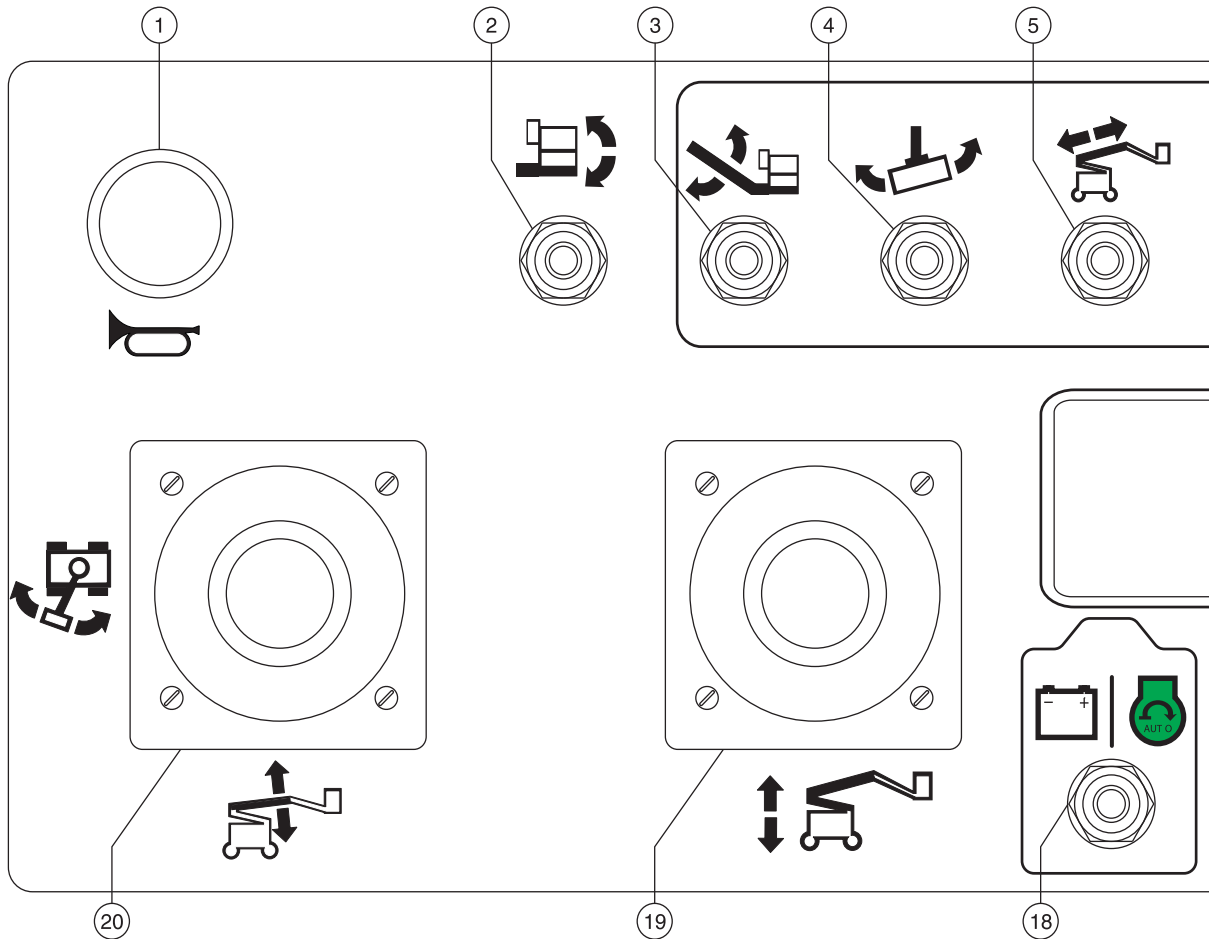
- | | |
|--|--|
| <p>1 Functie-inschakelknop
Houd de functie-inschakelknop ingedrukt om de functies op het grondbedieningspaneel in werking te stellen.</p> <p>2 Schakelaar 'secundaire arm op/neer'
Beweeg de schakelaar 'secundaire arm op/neer' omhoog om de secundaire arm omhoog te brengen. Beweeg de schakelaar 'secundaire arm op/neer' omlaag om de secundaire arm neer te laten.</p> | <p>3 Schakelaar 'primaire arm op/neer'
Beweeg de schakelaar 'primaire arm op/neer' omhoog om de arm omhoog te brengen. Beweeg de schakelaar 'primaire arm op/neer' omlaag om de arm neer te laten.</p> <p>4 Schakelaar 'primaire arm in-/uitschuiven'
Beweeg de schakelaar 'primaire arm in-/uitschuiven' naar rechts om de primaire arm uit te schuiven. Beweeg de schakelaar 'arm in-/uitschuiven' naar links om de primaire arm in te schuiven.</p> |
|--|--|



Bedieningselementen

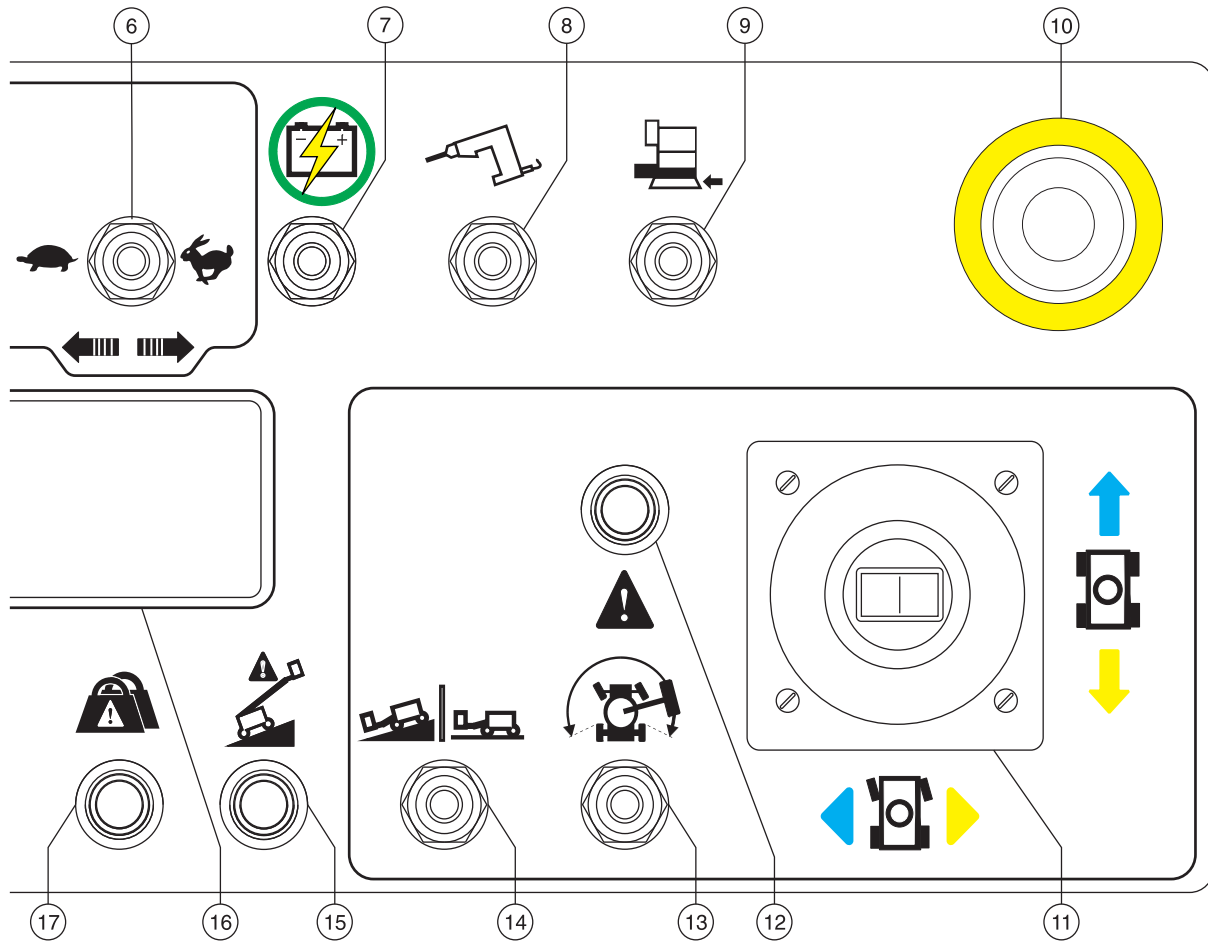
- | | |
|---|--|
| <p>5 LCD-display</p> <p>Bij het opstarten van de machine toont het LCD-scherm de hellings- en rolhoeken van de machine, het aantal uren dat de machine heeft gewerkt en het laadniveau van de accu; ook klinkt het alarm 4 seconden. Op het scherm worden tevens storingscodes en andere service-informatie weergegeven.</p> <p>6 Contactslot voor selectie grondbediening/uit/platformbediening</p> <p>Draai het contactslot naar de grondstand om met de grondbediening te werken. Draai het contactslot naar de stand 'uit' om de machine uit te schakelen. Draai het contactslot naar de platformstand om met de platformbediening te werken.</p> <p>7 Lampje DC-modus: FE-modellen</p> <p>Een brandend lampje geeft aan dat op de machine de DC-modus is geactiveerd.</p> <p>8 Rode noodstopknop</p> <p>Druk de rode noodstopknop in naar de stand 'uit' om alle functies stop te zetten en de motor uit te schakelen. Trek de rode noodstopknop uit naar de stand 'aan' om de machine te bedienen.</p> <p>9 Lampje hybride modus: FE-modellen</p> <p>Een brandend lampje geeft aan dat op de machine de hybride modus is geactiveerd.</p> <p>10 Keuzeschakelaar machinemodus: FE-modellen</p> <p>Beweeg de schakelaar naar links om de DC-modus te selecteren.</p> <p>Beweeg de schakelaar naar rechts om de hybride modus te selecteren.</p> | <p>11 Schakelaar 'jib op/nee'r</p> <p>Beweeg de schakelaar 'jib op/nee'r' omhoog om de jib omhoog te brengen. Beweeg de schakelaar 'jib op/nee'r' omlaag om de jib neer te laten.</p> <p>12 Platformnivelleringschakelaar</p> <p>Beweeg de platformnivelleringschakelaar omhoog om het platform omhoog te brengen. Beweeg de platformnivelleringschakelaar omlaag om het platform neer te laten.</p> <p>13 Indicatielampje 'overbelasting platform'</p> <p>Een knipperend lampje geeft aan dat het platform is overbelast en er treedt geen enkele functie in werking. Verwijder gewicht tot het lampje uitgaat.</p> <p>14 Draaitafelschakelaar</p> <p>Beweeg de draaitafelschakelaar omhoog om de draaitafel naar rechts te draaien. Beweeg de draaitafelschakelaar omlaag om de draaitafel naar links te draaien.</p> <p>15 Platformrotatieschakelaar</p> <p>Beweeg de platformrotatieschakelaar omlaag om het platform naar rechts te draaien. Beweeg de platformrotatieschakelaar omhoog om het platform naar links te draaien.</p> <p>16 Noodvoedingsschakelaar</p> <p>Gebruik de noodvoeding als de primaire krachtbron (motor) defect is. Houd de noodvoedingsschakelaar naar een van beide zijden vast en activeer tegelijkertijd de gewenste functie.</p> |
|---|--|

Bedieningselementen



Platformbedieningspaneel

Bedieningselementen



Bedieningselementen

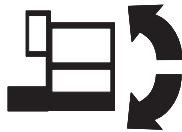
Platformbedieningspaneel

1 Claxonknop

Druk op deze knop om de claxon te laten klinken. Laat de knop los om de claxon te stoppen.

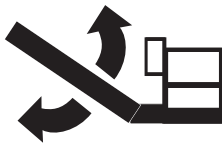
2 Platformnivelleringschakelaar

Beweeg de platformnivelleringschakelaar omhoog om het platform omhoog te brengen. Beweeg de platformnivelleringschakelaar omlaag om het platform neer te laten.



3 Schakelaar 'jib op/nee'

Beweeg de schakelaar 'jib op/nee' omhoog om de jib omhoog te brengen. Beweeg de schakelaar 'jib op/nee' omlaag om de jib neer te laten.



4 Platformrotatieschakelaar

Beweeg de platformrotatieschakelaar naar links om het platform naar links te draaien. Beweeg de platformrotatieschakelaar naar rechts om het platform naar rechts te draaien.



5 Schakelaar 'primaire arm in-/uitschuiven'

Beweeg de schakelaar 'primaire arm in-/uitschuiven' omhoog om de primaire arm in te schuiven. Beweeg de schakelaar 'primaire arm in-/uitschuiven' omlaag om de primaire arm uit te schuiven.



6 Functiesnelheidsregelaar

Beweeg de schakelaar naar links en de functiesnelheden voor jib op/nee, platformrotatie en primaire arm uit-/inschuiven nemen af. Beweeg de schakelaar naar rechts en de functiesnelheden voor jib op/nee, platformrotatie en primaire arm uit-/inschuiven nemen toe.

Opmerking: Telkens wanneer de snelheidsregelaar wordt bewogen, nemen de functiesnelheden met 5% toe of af. Ook kan de snelheidsregelaar in een van de richtingen worden vastgehouden voor het verhogen of verlagen van de functiesnelheid.

7 Noodvoedingsschakelaar

Gebruik de noodvoeding als de primaire krachtbron defect is. Houd de noodvoedingsschakelaar in de stand omhoog of omlaag vast en activeer tegelijkertijd de gewenste functie.

8 Omvormerschakelaar (indien aanwezig)

Beweeg de omvormerschakelaar omhoog om de omvormer in te schakelen. Beweeg de schakelaar omlaag om de omvormer uit te schakelen.

Bedieningselementen

- 9 Prioriteitsschakelaar vliegtuigbescherming (indien aanwezig)

Beweeg de prioriteitsschakelaar van de vliegtuigbescherming en houd deze vast om de machine te bedienen als het stootrubber van het platform een voorwerp raakt.

- 10 Rode noodstopknop

Druk de rode noodstopknop in naar de stand 'uit' om alle functies stop te zetten en de motor uit te schakelen. Trek de rode noodstopknop uit naar de stand 'aan' om de machine te bedienen.

- 11 Twee-assige proportionele joystick voor rij- en stuurfuncties

OF Proportionele joystick voor rijfunctie en duimschakelaar voor stuurfunctie.

Beweeg de joystick in de richting van de blauwe pijl op het bedieningspaneel om de machine vooruit te laten rijden. Beweeg de joystick in de richting van de gele pijl om de machine achteruit te laten rijden. Beweeg de joystick in de richting van de blauwe driehoek om de machine naar links te sturen. Beweeg de joystick in de richting van de gele driehoek om de machine naar rechts te sturen.

OF

Beweeg de joystick in de richting van de blauwe pijl op het bedieningspaneel om de machine vooruit te laten rijden. Beweeg de joystick in de richting van de gele pijl om de machine achteruit te laten rijden. Druk op de linkerzijde van de duimschakelaar om de machine naar links te sturen. Druk op de rechterzijde van de duimschakelaar om de machine naar rechts te sturen.

- 12 Indicatielampje 'rijden ingeschakeld'

Als het lampje brandt, duidt dit aan dat de arm net voorbij een van beide achterwielen is gedraaid en de rijfunctie is uitgeschakeld.

- 13 Rijschakelaar

Houd de rijschakelaar naar een van beide zijden en verplaats de rij-joystick langzaam uit het midden om te rijden terwijl het lampje 'rijden ingeschakeld' brandt. Houd er rekening mee dat de machine kan gaan rijden in de richting die tegengesteld is aan de richting waarin de rij- en stuurbedieningselementen worden bewogen.

- 14 Rijsnelheidskeuzeschakelaar

Symbool 'machine op helling': laag snelheidsbereik voor verbeterde smookregeling bij verminderde rijsnelheid. Symbool 'machine op horizontale ondergrond': hoog snelheidsbereik voor maximum rijsnelheid.

- 15 Indicatielampje 'machine niet vlak'

Het indicatielampje 'machine niet vlak' gaat branden zodra het scheefstandalarm klinkt.

- 16 LCD-scherm



- a zie bedieningshandleiding
b neem contact op met onderhoud
c gevaarlijke situatie
d hybride modus
e DC-modus

Bedieningselementen

17 Indicatielampje 'overbelasting platform'

Een knipperend lampje geeft aan dat het platform is overbelast en er treedt geen enkele functie in werking. Verwijder gewicht tot het lampje uitgaat.

18 Keuzeschakelaar machinemodus: FE-modellen

Beweeg de schakelaar naar links om de DC-modus te selecteren.

Beweeg de schakelaar naar rechts om de hybride modus te selecteren.

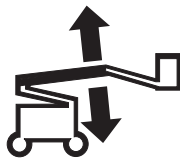
19 Proportionele joystick voor de functie 'secundaire arm op/nee'

Beweeg de joystick omhoog om de secundaire arm omhoog te brengen.
Beweeg de joystick omlaag om de secundaire arm neer te laten.



20 Twee-assige proportionele joystick voor de functies 'primaire arm op/nee' en 'links/rechts-draaitafelrotatie'

Beweeg de joystick omhoog om de primaire arm omhoog te brengen.
Beweeg de joystick omlaag om de primaire arm neer te laten.



Beweeg de joystick naar rechts om de draaitafel naar rechts te draaien. Beweeg de joystick naar links om de draaitafel naar links te draaien.



Inspecties



Niet bedienen tenzij:

- U de principes van het veilig bedienen van de machine die in deze bedieningshandleiding worden beschreven, leert en in praktijk brengt.
 - 1 Vermijd gevaarlijke situaties.
 - 2 **Voer altijd een inspectie voor het gebruik uit.**
- Zorg ervoor dat u de inspectie voor het gebruik kent en begrijpt voordat u verder gaat met de volgende sectie.**
 - 3 Voer altijd functietests uit voordat u de machine gebruikt.
 - 4 Controleer de werkplek.
 - 5 Gebruik de machine alleen zoals is bedoeld.

Grondbeginselen inspectie voor het gebruik

Het is de verantwoordelijkheid van de bediener om een inspectie voor het gebruik en periodiek onderhoud uit te voeren.

De inspectie voor het gebruik is een visuele inspectie die de bediener voor elke dienst uitvoert. De inspectie is bedoeld om te ontdekken of er iets duidelijk mis is met de machine voordat de bediener de functietests uitvoert.

De inspectie voor het gebruik dient ook om te bepalen of periodieke onderhoudsprocedures vereist zijn. Alleen gedeelten van het periodieke onderhoud die in deze handleiding genoemd worden, mogen door de bediener worden uitgevoerd.

Zie de lijst op de volgende pagina en controleer alle punten.

Indien er schade wordt ontdekt, of een ongeautoriseerde wijziging van de toestand waarin de machine door de fabrikant is geleverd, dient de machine te worden voorzien van een label en uit bedrijf te worden genomen.

Reparaties aan de machine mogen alleen uitgevoerd worden door een gekwalificeerde servicemonteur, in overeenstemming met de specificaties van de fabrikant. Als de reparaties zijn voltooid, moet de bediener opnieuw een inspectie voor het gebruik uitvoeren voordat de functietests worden uitgevoerd.

Periodieke onderhoudsinspecties moeten door gekwalificeerde servicemonteurs worden uitgevoerd, in overeenstemming met de specificaties van de fabrikant en de eisen die genoemd worden in de verantwoordelijkheidshandleiding.



Inspecties

Inspectie voor het gebruik

- Zorg ervoor dat de bedienings-, verantwoordelijkheids- en veiligheidshandleidingen compleet en leesbaar zijn en zich in de opbergruimte op het platform bevinden.
- Zorg ervoor dat alle stickers op hun plaats zitten en leesbaar zijn. Zie de sectie Inspecties.
- Ga na of er een lek van hydraulische olie is en controleer het oliepeil. Vul indien nodig olie bij. Zie de sectie Onderhoud.
- Ga na of er een lek van accuvloeistoffen is en controleer het vloeistofpeil. Voeg indien nodig gedestilleerd water bij. Zie de sectie Onderhoud.
- FE-modellen: Ga na of er een motorolielek is en controleer het oliepeil. Vul indien nodig olie bij. Zie de sectie Onderhoud.
- FE-modellen: Ga na of er een koelvloeistoflek is en controleer het motorkoelvloeistofpeil. Vul indien nodig koelvloeistof bij. Zie de sectie Onderhoud.

Controleer de volgende onderdelen of gedeelten op schade, onjuist geplaatste of ontbrekende onderdelen en ongeautoriseerde aanpassingen:

- Elektrische onderdelen, bedrading en elektrische kabels
- Hydraulische slangen, koppelingen, cilinders en ventielenblokken
- Brandstoftank en hydraulische tank
- Rij- en draaitafelmotoren en aandrijfnaven

- Glijblokken
- Banden en wielen
- FE-modellen: Motor en bijbehorende onderdelen
- Eindschakelaars, hoeksensors en claxon
- Alarmen en flitslampen (indien aanwezig)
- Moeren, bouten en andere bevestigingen
- Platformtoegangsmiddenstuk of -hek
- Ladingscel platform (indien aanwezig)
- Veiligheidsgordelverankeringspunt

Controleer de gehele machine op:

- Scheuren in lasnaden of constructiedelen
- Deuken of beschadigingen aan de machine
- Overmatige roest, corrosie of oxidatie
- Zorg ervoor dat alle constructiedelen en andere cruciale onderdelen aanwezig zijn en dat alle bijbehorende bevestigingen en pennen op hun plaats zitten en stevig zijn vastgemaakt.
- Controleer nadat u de inspectie hebt voltooid of alle compartimentafdekkingen op hun plaats zitten en zijn vergrendeld.

Inspecties



Niet bedienen tenzij:

- U de principes van het veilig bedienen van de machine die in deze bedieningshandleiding worden beschreven, leert en in praktijk brengt.
 - 1 Vermijd gevaarlijke situaties.
 - 2 Voer altijd een inspectie voor het gebruik uit.
 - 3 Voer altijd functietests uit voordat u de machine gebruikt.**
- Zorg ervoor dat u de functietests kent en begrijpt voordat u verder gaat met de volgende sectie.**
- 4 Controleer de werkplek.
 - 5 Gebruik de machine alleen zoals is bedoeld.

Grondbeginselen functietests

De functietests zijn bedoeld om eventuele storingen te ontdekken voordat de machine in gebruik wordt genomen. De bediener moet de stapsgewijze instructies volgen om alle machinefuncties te testen.

Een niet goed functionerende machine mag nooit worden gebruikt. Als er storingen worden ontdekt, dient de machine te worden voorzien van een label en uit bedrijf te worden genomen. Reparaties aan de machine mogen alleen uitgevoerd worden door een gekwalificeerde servicemonteur, in overeenstemming met de specificaties van de fabrikant.

Als de reparaties zijn voltooid, moet de bediener opnieuw een inspectie voor het gebruik en de functietests uitvoeren voordat de machine in gebruik wordt genomen.

Inspecties

Grondbediening

- 1 Kies een gebied uit dat stevig, horizontaal en vrij van obstakels is.
- 2 Draai het contactslot naar grondbediening.
- 3 Trek de rode noodstopknop uit naar de stand 'aan'.
- ⊙ Resultaat: De flitslamp (indien aanwezig) dient te knipperen.
- 4 FE-modellen: Start de motor. Zie de sectie Bedieningsinstructies.

Noodstop testen

- 5 Druk de rode noodstopknop in naar de stand 'uit'.
- ⊙ Resultaat FE-modellen: De motor wordt na 2 tot 3 seconden uitgeschakeld.
- 6 Houd de functie-inschakelknop ingedrukt en activeer elke tuimelschakelaar voor de arm- en platformfuncties.
- ⊙ Resultaat: Geen enkele functie mag in werking treden.
- 7 Trek de rode noodstopknop uit naar de stand 'aan'.

Machinefuncties testen

- 8 Druk niet op de functie-inschakelknop. Probeer elke arm- en platformfunctietuimelschakelaar te activeren.
- ⊙ Resultaat: Geen enkele arm- of platformfunctie mag in werking treden.
- 9 Houd de functie-inschakelknop ingedrukt en activeer elke tuimelschakelaar voor de arm- en platformfuncties.
- ⊙ Resultaat: Alle arm- en platformfuncties dienen een volledige cyclus te doorlopen. Het daalalarm dient te klinken terwijl de arm wordt neergelaten.

Noodbediening testen

FE-modellen:

- 10 Draai het contactslot naar grondbediening.
- 11 Trek de rode noodstopknop uit naar de stand 'aan'.
- 12 Selecteer de hybride modus.
- 13 Houd de noodvoedingsschakelaar ingeschakeld en activeer tegelijkertijd elke armfunctietuimelschakelaar.



Opmerking: Test elke functie gedurende een gedeeltelijke cyclus om accu's te sparen.

- ⊙ Resultaat: Alle armfuncties dienen in werking te treden.

DC-modellen:

- 14 Draai het contactslot naar grondbediening.
- 15 Trek de rode noodstopknop uit naar de stand 'aan'.
- 16 Houd de noodvoedingsschakelaar ingeschakeld en activeer tegelijkertijd elke armfunctietuimelschakelaar.



Opmerking: Test elke functie gedurende een gedeeltelijke cyclus om accu's te sparen.

- ⊙ Resultaat: Alle armfuncties dienen in werking te treden.



Inspecties

Scheefstandschakelaar testen

FE-modellen:

- 17 Kies een gebied uit dat stevig, horizontaal en vrij van obstakels is.
- 18 Draai het contactslot naar grondbediening.
- 19 Trek de rode noodstopknop uit naar de stand 'aan'.
- 20 Selecteer de hybride modus.
- 21 Start de motor. Zie de sectie Bedieningsinstructies.
- ⊙ Resultaat: Bij het opstarten van de machine toont het grondbedieningspaneel de hellings- en rolhoeken van de machine en klinkt het alarm 4 seconden.

DC-modellen:

- 22 Kies een gebied uit dat stevig, horizontaal en vrij van obstakels is.
- 23 Draai het contactslot naar grondbediening.
- 24 Trek de rode noodstopknop uit naar de stand 'aan'.
- ⊙ Resultaat: Bij het opstarten van de machine toont het grondbedieningspaneel de hellings- en rolhoeken van de machine en klinkt het alarm 4 seconden.

Platformbediening

- 25 Draai het contactslot naar platformbediening.
- 26 Trek de rode noodstopknop uit naar de stand 'aan'.
- 27 FE-modellen: Start de motor. Zie de sectie Bedieningsinstructies.

Noodstop testen

- 28 Druk de rode noodstopknop op het platform in naar de stand 'uit'.
- ⊙ Resultaat FE-modellen: De motor moet afslaan.
- 29 Activeer elke functie-joystick, functietuimel-schakelaar of functieduimschakelaar.
- ⊙ Resultaat: Geen enkele functie mag in werking treden.
- 30 Trek de rode noodstopknop op de platformbediening uit naar de stand 'aan'.

Claxon testen

- 31 Druk op de claxonknop.
- ⊙ Resultaat: De claxon dient te klinken.



Inspecties

Voetschakelaar testen

DC-modellen:

32 Druk de voetschakelaar niet in. Test elke machinefunctie.

⊙ Resultaat: Geen enkele functie mag in werking treden.

FE-modellen:

33 Druk de rode noodstopknop op het platform in naar de stand 'uit'.

34 Trek de rode noodstopknop uit naar de stand 'aan', maar start de motor niet.

35 Druk de voetschakelaar niet in en start de motor door de keuzeschakelaar machinemodus in de hybride modus te zetten.

⊙ Resultaat: De motor mag niet starten.

36 Zet de keuzeschakelaar machinemodus in de hybride modus.

37 Houd de voetschakelaar ingedrukt.

⊙ Resultaat: De motor moet starten.

38 Druk de voetschakelaar niet in en test elke machinefunctie.

⊙ Resultaat: Geen enkele functie mag in werking treden.

Machinefuncties testen

39 Druk de voetschakelaar in.

40 Activeer elke joystick of tuimelschakelaar voor machinefuncties.

⊙ Resultaat: Alle arm- en platformfuncties dienen een volledige cyclus te doorlopen.

Test de stuurinrichting

41 Druk de voetschakelaar in.

42 Druk de duimschakelaar op de rij-joystick in de richting aangegeven door de blauwe driehoek op het bedieningspaneel OF beweeg de joystick langzaam in de richting aangegeven door de blauwe driehoek.

⊙ Resultaat: De stuurwielen dienen in de richting te draaien waarin de blauwe driehoeken op het rijchassis wijzen.

43 Druk de duimschakelaar in de richting aangegeven door de gele driehoek op het bedieningspaneel OF verplaats de rij-joystick langzaam in de richting aangegeven door de gele driehoek.

⊙ Resultaat: De stuurwielen dienen in de richting te draaien waarin de gele driehoeken op het rijchassis wijzen.

Inspecties

Test het rijden en de remmen

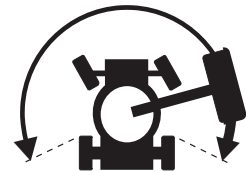
- 44 Druk de voetschakelaar in.
- 45 Verplaats de rij-joystick langzaam in de richting die wordt aangegeven door de blauwe pijl op het bedieningspaneel tot de machine gaat rijden en zet de joystick vervolgens weer in de middelste stand.
- ⊙ Resultaat: De machine dient zich te verplaatsen in de richting waarin de blauwe pijl op het rijchassis wijst en vervolgens abrupt te stoppen.
- 46 Verplaats de joystick langzaam in de richting die wordt aangegeven door de gele pijl op het bedieningspaneel tot de machine gaat rijden en verplaats de joystick vervolgens weer naar de middelste stand.
- ⊙ Resultaat: De machine dient zich te verplaatsen in de richting waarin de gele pijl op het rijchassis wijst en vervolgens abrupt te stoppen.

Opmerking: De remmen moeten in staat zijn de machine tegen te houden op elke helling die door de machine kan worden genomen.

Rij-inschakelsysteem testen

- 47 Druk de voetschakelaar in en laat de arm neer in de transportstand.
- 48 Roteer de draaitafel totdat de primaire arm voorbij een van de achterwielen wordt bewogen.

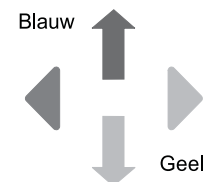
- ⊙ Resultaat: Het indicatielampje 'rijden ingeschakeld' dient te gaan branden en te blijven branden zolang de arm zich in het aangegeven bereik bevindt.



- 49 Verplaats de rij-joystick uit het midden.
- ⊙ Resultaat: De rijfunctie mag niet in werking treden.
- 50 Houd de rij-tuimelschakelaar naar een van beide zijden vast en verplaats de rij-joystick langzaam uit het midden.
- ⊙ Resultaat: De rijfunctie moet in werking treden.

Opmerking: Als het rij-inschakelsysteem in gebruik is, kan de machine gaan rijden in een richting die tegengesteld is aan de richting waarin de joystick voor rijden en sturen wordt bewogen.

Gebruik de kleurgecodeerde richtingpijlen op de platformbediening en het rijchassis om de rijrichting te bepalen.



Inspecties

Beperkte rijnsnelheid testen

- 51 Druk de voetschakelaar in.
- 52 Breng de primaire arm ongeveer 61 cm omhoog.
- 53 Verplaats de rij-joystick langzaam naar de maximale rijstand.
- ⊙ Resultaat: De maximaal haalbare rijnsnelheid met de primaire arm geheven mag niet hoger zijn dan 30 cm/s.
- 54 Laat de primaire arm neer in de transportstand.
- 55 Schuif de primaire arm ongeveer 61 cm uit.
- 56 Verplaats de rij-joystick langzaam naar de maximale rijstand.
- ⊙ Resultaat: De maximaal haalbare rijnsnelheid met de primaire arm uitgeschoven mag niet hoger zijn dan 30 cm/s.
- 57 Schuif de primaire arm in naar de transportstand.
- 58 Breng de secundaire arm ongeveer 61 cm omhoog.
- 59 Verplaats de rij-joystick langzaam naar de maximale rijstand.
- ⊙ Resultaat: De maximaal haalbare rijnsnelheid met de secundaire arm geheven mag niet hoger zijn dan 30 cm/s.
- 60 Laat de secundaire arm neer in de transportstand.

Als de rijnsnelheid met geheven primaire of secundaire arm of uitgeschoven primaire arm hoger is dan 30 cm per seconde, dient de machine onmiddellijk te worden voorzien van een label en uit bedrijf te worden genomen.

Afschakeling rij-kantelhoek testen

- 61 Druk de voetschakelaar in.
- 62 Rijd met de machine, met de arm volledig in transportstand, een helling op waarbij de chassishellingshoek groter dan 2,5° is.
- ⊙ Resultaat: De machine dient te blijven rijden.
- 63 Ga terug naar een horizontale ondergrond en breng de primaire arm vanuit de transportstand omhoog (tot ongeveer 10° boven de horizontale lijn).
- 64 Rijd met de machine een helling op waarbij de chassishellingshoek groter dan 2,5° is.
- ⊙ Resultaat: De machine dient te stoppen zodra de machine een chassiskantelhoek van 2,5° bereikt en het alarm bij de platformbediening dient te klinken.
- 65 Laat de primaire arm neer in de transportstand of rijd in de tegenovergestelde richting.
- ⊙ Resultaat: De machine dient te stoppen.
- 66 Ga terug naar een horizontale ondergrond en schuif de primaire arm ongeveer 0,5 m uit.
- 67 Rijd met de machine een helling op waarbij de chassishellingshoek groter dan 2,5° is.
- ⊙ Resultaat: De machine dient te stoppen zodra de machine een chassiskantelhoek van 2,5° bereikt en het alarm bij de platformbediening dient te klinken.
- 68 Schuif de primaire arm in in de transportstand of rijd in de tegenovergestelde richting.
- ⊙ Resultaat: De machine dient te stoppen.



Inspecties

- 69 Ga terug naar een horizontale ondergrond en breng de arm in de transportstand.
- 70 Rijd met de machine, met de arm volledig in transportstand, een helling op waarbij de chassishellingshoek groter dan 2,5° is.
- ⊙ Resultaat: De machine dient te blijven rijden.
- 71 Ga terug naar een horizontale ondergrond en breng de secundaire arm vanuit de transportstand omhoog (tot ongeveer 15° boven de horizontale lijn).
- 72 Rijd met de machine een helling op waarbij de chassishellingshoek groter dan 2,5° is.
- ⊙ Resultaat: De machine dient te stoppen zodra de machine een chassiskantelhoek van 2,5° bereikt en het alarm bij de platformbediening dient te klinken.
- 73 Laat de secundaire arm neer in de transportstand of rijd in de tegenovergestelde richting.
- ⊙ Resultaat: De machine dient te stoppen.
- 74 Rijd met de machine, met de arm volledig in transportstand, een helling op waarbij de chassisrolhoek groter dan 4,5° is.
- ⊙ Resultaat: De machine dient te blijven rijden.
- 75 Ga terug naar een horizontale ondergrond en breng de primaire arm vanuit de transportstand omhoog (tot ongeveer 10° boven de horizontale lijn).
- 76 Rijd met de machine een helling op waarbij de chassisrolhoek groter dan 4,5° is.
- ⊙ Resultaat: De machine dient te stoppen zodra de machine een chassiskantelhoek van 4,5° bereikt en het alarm bij de platformbediening dient te klinken.
- 77 Laat de primaire arm neer in de transportstand of rijd in de tegenovergestelde richting.
- ⊙ Resultaat: De machine dient te stoppen.
- 78 Ga terug naar een horizontale ondergrond en schuif de primaire arm ongeveer 0,5 m uit.
- 79 Rijd met de machine een helling op waarbij de chassisrolhoek groter dan 4,5° is.
- ⊙ Resultaat: De machine dient te stoppen zodra de machine een chassiskantelhoek van 4,5° bereikt en het alarm bij de platformbediening dient te klinken.
- 80 Schuif de primaire arm in in de transportstand of rijd in de tegenovergestelde richting.
- ⊙ Resultaat: De machine dient te stoppen.
- 81 Ga terug naar een horizontale ondergrond en breng de arm in de transportstand.
- 82 Rijd met de machine, met de arm volledig in transportstand, een helling op waarbij de chassisrolhoek groter dan 4,5° is.
- ⊙ Resultaat: De machine dient te blijven rijden.
- 83 Ga terug naar een horizontale ondergrond en breng de secundaire arm vanuit de transportstand omhoog (tot ongeveer 15° boven de horizontale lijn).
- 84 Rijd met de machine een helling op waarbij de chassisrolhoek groter dan 4,5° is.
- ⊙ Resultaat: De machine dient te stoppen zodra de machine een chassiskantelhoek van 4,5° bereikt en het alarm bij de platformbediening dient te klinken.
- 85 Laat de secundaire arm neer in de transportstand of rijd in de tegenovergestelde richting.
- ⊙ Resultaat: De machine dient te stoppen.

Inspecties

Pendelas (indien aanwezig) testen

- 86 Rijd het rechterstuurwiel op een blok van 15 cm of een trottoirband.
- ⊙ Resultaat: De drie overige wielen moeten stevig contact houden met de grond.
- 87 Rijd het linkerstuurwiel op een blok van 15 cm of een trottoirband.
- ⊙ Resultaat: De drie overige wielen moeten stevig contact houden met de grond.
- 88 Rijd beide stuurwielen op een blok van 15 cm of een trottoirband.
- ⊙ Resultaat: De achterwielen moeten stevig contact houden met de grond.

Noodbediening testen

- 89 Druk de rode noodstopknop in naar de stand 'uit'.
- 90 Trek de rode noodstopknop uit naar de stand 'aan'.
- 91 Druk de voetschakelaar in.
- 92 Beweeg de noodvoedingsschakelaar, houd deze vast en activeer tegelijkertijd elke functie-joystick, functietuimelschakelaar of functieduim-schakelaar. Opmerking: Test elke functie gedurende een gedeeltelijke cyclus om accu's te sparen.
- ⊙ Resultaat: Alle arm- en stuurfuncties dienen in werking te treden. Rijfuncties mogen niet op noodvoeding werken.

Hef/rij-keuzefunctie testen (indien aanwezig)

- 93 Druk de voetschakelaar in.
- 94 Verplaats de rij-joystick uit het midden en activeer een armfunctietuimelschakelaar.
- ⊙ Resultaat: Geen enkele armfunctie mag in werking treden. De machine rijdt in de richting die wordt aangegeven op het bedieningspaneel.
- Repareer alle storingen voordat u de machine in bedrijf neemt.

Vliegtuigbescherming (indien aanwezig) testen

Opmerking: Er zijn mogelijk twee personen nodig om deze test uit te voeren.

- 95 Schuif de primaire arm ongeveer 30 cm uit.
- 96 Beweeg het gele stootrubber onder aan het platform 10 cm in een willekeurige richting.
- 97 Activeer elke functie-joystick of functietuimelschakelaar.
- ⊙ Resultaat: Geen enkele arm- of stuurfunctie mag in werking treden.
- 98 Beweeg de prioriteitsschakelaar van de vliegtuigbescherming en houd deze vast.
- 99 Activeer elke functie-joystick of functietuimelschakelaar.
- ⊙ Resultaat: Alle arm- en stuurfuncties dienen in werking te treden.



Inspecties



Niet bedienen tenzij:

- U de principes van het veilig bedienen van de machine die in deze bedieningshandleiding worden beschreven, leert en in praktijk brengt.
 - 1 Vermijd gevaarlijke situaties.
 - 2 Voer altijd een inspectie voor het gebruik uit.
 - 3 Voer altijd functietests uit voordat u de machine gebruikt.
 - 4 **Controleer de werkplek.**
Zorg ervoor dat u de inspectie van de werkplek kent en begrijpt voordat u verder gaat met de volgende sectie.
 - 5 Gebruik de machine alleen zoals is bedoeld.

Grondbeginselen inspectie van de werkplek

De inspectie van de werkplek helpt de bediener te bepalen of de werkplek geschikt is om de machine veilig te bedienen. Deze inspectie dient door de bediener te worden uitgevoerd voordat de machine naar de werkplek wordt verplaatst.

Het is de verantwoordelijkheid van de bediener om de instructies over mogelijke gevaren op de werkplek door te lezen en te onthouden, er vervolgens op te letten en deze te vermijden bij het verplaatsen, opstellen en bedienen van de machine.

Inspectie van de werkplek

Let op en vermijd de volgende gevaarlijke situaties:

- afgereden kanten of gaten
- hobbels, obstakels op de vloer of puin
- hellende ondergrond
- een onstabiele of gladde ondergrond
- hoog aangebrachte obstakels en hoogspanningsgeleiders
- gevaarlijke plaatsen
- ondergrond die ontoereikend is om alle belastingskrachten te weerstaan die door de machine worden opgewekt
- wind- en weersomstandigheden
- de aanwezigheid van onbevoegd personeel
- andere eventueel onveilige omstandigheden

Inspecties


Inspectie van stickers met symbolen Z-60/37DC

Controleer aan de hand van de afbeeldingen op de volgende pagina of alle stickers zich op de juiste plaats bevinden en leesbaar zijn.

Hieronder volgt een numerieke lijst met aantallen en beschrijvingen.

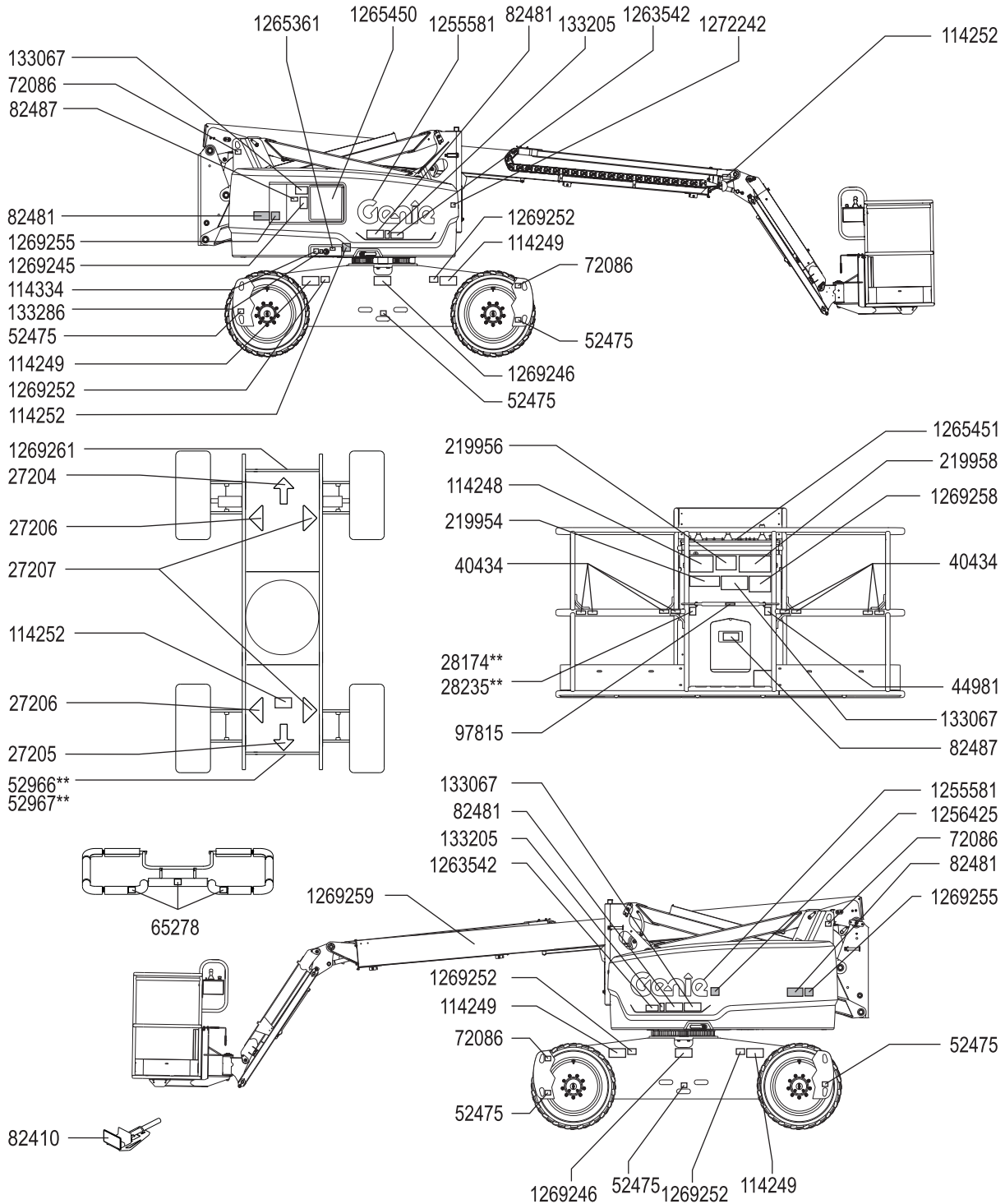
Onder-deelnr.	Beschrijving sticker	Aantal
27204	Pijl – Blauw	1
27205	Pijl – Geel	1
27206	Driehoek – Blauw	2
27207	Driehoek – Geel	2
28174	Label – Voeding naar platform, 230V	2
28235	Label – Voeding naar platform, 115V	2
40434	Label – Veiligheidsgordelverankeringspunt	8
44981	Label – Luchtleiding naar platform (optie)	2
52475	Label – Transportvastzetpunt	6
52966	Uiterlijk – 4 x 2	1
52967	Uiterlijk – 4 x 4	1
65278	Voorzichtig – Niet op gaan staan	3
72086	Label – Hefpunt	4
82481	Label – Veiligheid accu/lader	4
82487	Label – Handleiding lezen	2
82487	Label – Handleiding lezen (paneelhouder)	2
97815	Label – Onderste middenstuk	1
114248	Label – Gevaarlijke situatie: machine kan omkantelen, scheefstandalarm	1
114249	Label – Gevaarlijke situatie: machine kan omkantelen, banden	4
114251	Label – Gevaarlijke situatie: kans op explosies	2
114252	Label – Gevaarlijke situatie: machine kan omkantelen, eindschakelaars	3

Onder-deelnr.	Beschrijving sticker	Aantal
114334	Label – Gevaarlijke situatie: elektrocutie mogelijk, stop	1
133067	Label – Gevaarlijke situatie: elektrocutie mogelijk	3
133205	Label – Gevaarlijke situatie: elektrocutie mogelijk/kans op brandwonden	2
133286	Label – Voeding naar acculader	1
219954	Label – Gevaarlijke situatie: machine kan omkantelen, CE	1
219956	Label – Overbelasting platform	1
219958	Label – Gevaarlijke situatie: machine kan omkantelen, ledematen kunnen worden verbrijzeld	1
1255581	Uiterlijk – Genie	2
1256425	Label – Gevaarlijke situatie: elektrocutie mogelijk	1
1263542	Label – Toegang tot compartiment	2
1265361	Label – Accuconditiemeter	1
1265450	Grondbedieningspaneel	1
1265451	Platformbedieningspaneel	1
1269245	Label – Nooddalen	1
1269246	Label – Transport/heffen	2
1269252	Label – Wielbelasting, Z-60/37	4
1269255	Gevaar – Gevaarlijke situatie: machine kan omkantelen, accu's	2
1269258	Label – Toelaatbare hellingshoek, Z-60/37	1
1269259	Uiterlijk – Genie Z-60/37DC	1
1269261	Uiterlijk – Z-60/37DC	1
1272242	Label – Registratie/overdacht van eigendom machine	1

 Arcering geeft aan dat de sticker niet zichtbaar is en zich bijvoorbeeld onder een afdekking bevindt

** Deze stickers kunnen per model, optie of configuratie verschillen.

Inspecties



Inspecties


Inspectie van stickers met symbolen Z-60/37FE

Controleer aan de hand van de afbeeldingen op de volgende pagina of alle stickers zich op de juiste plaats bevinden en leesbaar zijn.

Hieronder volgt een numerieke lijst met aantallen en beschrijvingen.

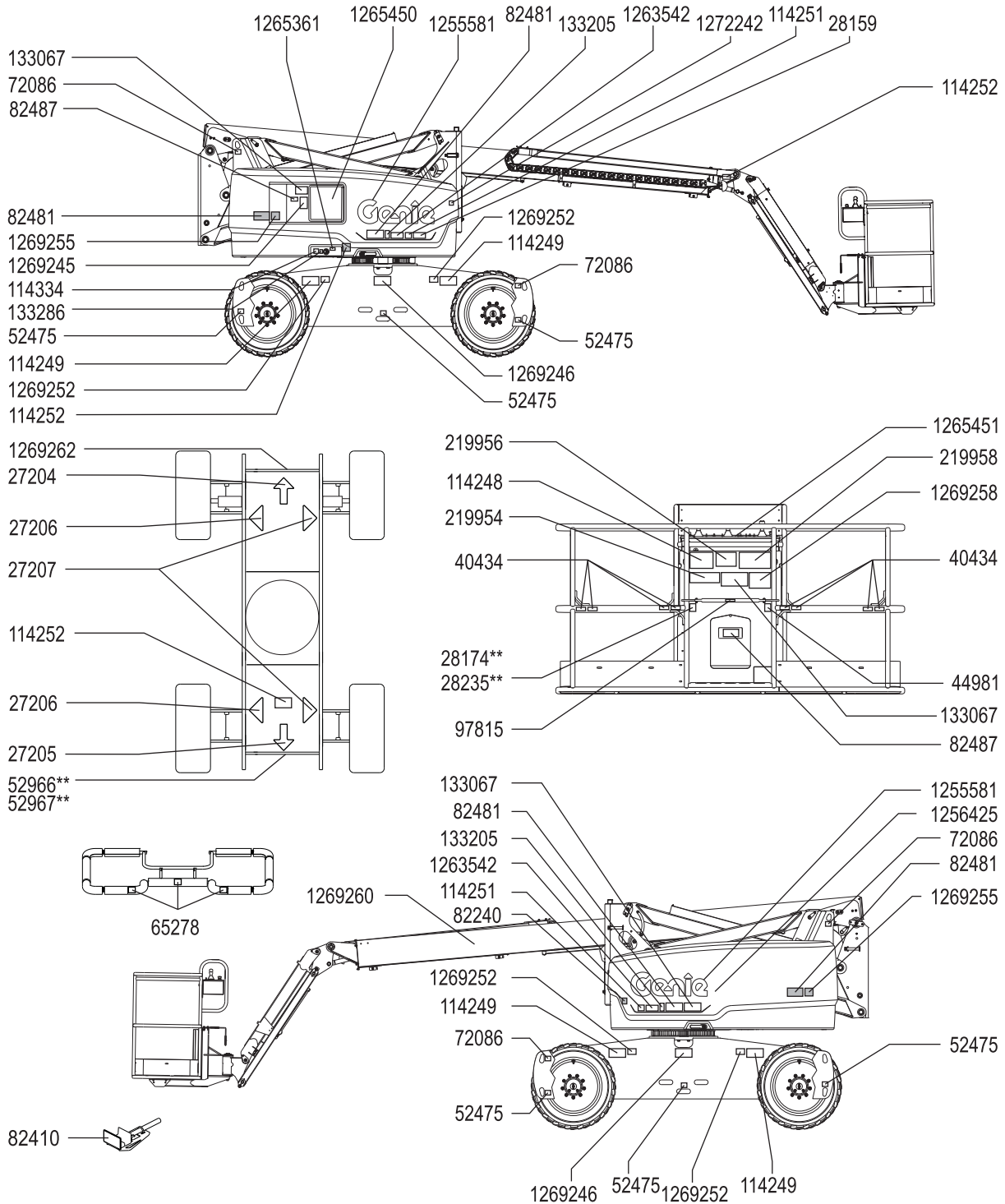
Onder-deelnr.	Beschrijving sticker	Aantal
27204	Pijl – Blauw	1
27205	Pijl – Geel	1
27206	Driehoek – Blauw	2
27207	Driehoek – Geel	2
28159	Label – Diesel	1
28174	Label – Voeding naar platform, 230V **	2
28235	Label – Voeding naar platform, 115V **	2
40434	Label – Veiligheidsgordelverankeringspunt	8
44981	Label – Luchtleiding naar platform (optie)	2
52475	Label – Transportvastzetpunt	6
52966	Uiterlijk – 4 x 2 **	1
52967	Uiterlijk – 4 x 4 **	1
65278	Voorzichtig – Niet op gaan staan	3
72086	Label – Hefpunt	4
82240	Label – Geluidsniveau	1
82481	Label – Veiligheid accu/lader	4
82487	Label – Handleiding lezen	2
82487	Label – Handleiding lezen (paneelhouder)	2
97815	Label – Onderste middenstuk	1
114248	Label – Gevaarlijke situatie: machine kan omkantelen, scheefstandalarm	1
114249	Label – Gevaarlijke situatie: machine kan omkantelen, banden	4
114251	Label – Gevaarlijke situatie: kans op explosies	2

Onder-deelnr.	Beschrijving sticker	Aantal
114252	Label – Gevaarlijke situatie: machine kan omkantelen, eindschakelaars	3
114334	Label – Gevaarlijke situatie: elektrocutie mogelijk, stop	1
133067	Label – Gevaarlijke situatie: elektrocutie mogelijk	3
133205	Label – Gevaarlijke situatie: elektrocutie mogelijk/kans op brandwonden	2
133286	Label – Voeding naar acculader	1
219954	Label – Gevaarlijke situatie: machine kan omkantelen, CE	1
219956	Label – Overbelasting platform	1
219958	Label – Gevaarlijke situatie: machine kan omkantelen, ledematen kunnen worden verbrijzeld	1
1255581	Uiterlijk – Genie	2
1256425	Label – Gevaarlijke situatie: elektrocutie mogelijk	1
1263542	Label – Toegang tot compartiment	2
1265361	Label – Accuconditiemeter	1
1265450	Grondbedieningspaneel	1
1265451	Platformbedieningspaneel	1
1269245	Label – Nooddalen	1
1269246	Label – Transport/heffen	2
1269252	Label – Wielbelasting, Z-60/37	4
1269255	Gevaar – Gevaarlijke situatie: machine kan omkantelen, accu's	2
1269258	Label – Toelaatbare hellingshoek, Z-60/37	1
1269260	Uiterlijk – Genie Z-60/37FE	1
1269262	Uiterlijk – Z-60/37FE, Hybrid	1
1272242	Label – Registratie/overdacht van eigendom machine	1

 Arcering geeft aan dat de sticker niet zichtbaar is en zich bijvoorbeeld onder een afdekking bevindt

** Deze stickers kunnen per model, optie of configuratie verschillen.

Inspecties



Bedieningsinstructies



Niet bedienen tenzij:

- U de principes van het veilig bedienen van de machine die in deze bedieningshandleiding worden beschreven, leert en in praktijk brengt.
 - 1 Vermijd gevaarlijke situaties.
 - 2 Voer altijd een inspectie voor het gebruik uit.
 - 3 Voer altijd functietests uit voordat u de machine gebruikt.
 - 4 Controleer de werkplek.
 - 5 **Gebruik de machine alleen zoals is bedoeld.**

Grondbeginselen

In de sectie Bedieningsinstructies staan instructies voor elk aspect van de bediening van de machine. Het is de verantwoordelijkheid van de bediener alle veiligheidsvoorschriften en instructies in de bedieningshandleiding, veiligheidshandleiding en verantwoordelijkheidshandleiding op te volgen.

Het gebruik van de machine voor een ander doel dan het heffen van personen, samen met gereedschappen en materialen, naar een werkplek in de lucht is onveilig en gevaarlijk.

De machine mag alleen door getraind en bevoegd personeel worden bediend. Als meerdere bedieners op verschillende tijdstippen in dezelfde dienst een machine bedienen, mag het hier alleen om gekwalificeerde bedieners gaan van wie verwacht wordt dat zij alle veiligheidsvoorschriften en instructies in de bedienings-, verantwoordelijkheids- en veiligheidshandleidingen opvolgen. Dat betekent dat elke nieuwe bediener vóór ingebruikname van de machine een inspectie voor het gebruik, functietests en een inspectie van de werkplek moet uitvoeren.

Bedieningsinstructies

Bediening van de machine

FE-modellen kunnen worden bediend met de motor draaiend of uitgeschakeld.

- 1 Draai het contactslot naar grond- of platformbediening.
- 2 Zorg ervoor dat beide accupakken zijn aangesloten voordat u de machine bedient.
- 3 Zorg ervoor dat de rode noodstopknop van zowel de grond- als platformbediening uitgetrokken is naar de stand 'aan'.

Noodstop

Druk de rode noodstopknop op de grond- of de platformbediening in naar de stand 'uit' om alle functies stop te zetten.

Repareer elke functie die nog werkt als een van de rode noodstopknoppen is ingedrukt.

De grondbediening krijgt voorrang op de rode noodstopknop op het platform.

Noodvoeding

Gebruik noodvoeding als de primaire krachtbron defect is.

- 1 Draai het contactslot naar grond- of platformbediening.
- 2 Trek de rode noodstopknop uit naar de stand 'aan'.
- 3 Druk de voetschakelaar in wanneer u de platformbediening gebruikt.
- 4 Houd de noodvoedingsschakelaar in een van beide richtingen en activeer tegelijkertijd de gewenste functie.



Bedieningsinstructies

FE-modellen: Motor starten

Vanaf het grondbedieningspaneel:

- 1 Draai het contactslot naar grondbediening.
- 2 Zorg ervoor dat de rode noodstopknop van zowel de grond- als platformbediening uitgetrokken is naar de stand 'aan'.
- 3 Zet de keuzeschakelaar machinemodus in de hybride modus.
- 4 Druk de functie-inschakelknop in om de motor te starten.



Vanaf het platformbedieningspaneel:

- 5 Draai het contactslot naar platformbediening.
- 6 Zorg ervoor dat de rode noodstopknop van zowel de grond- als platformbediening uitgetrokken is naar de stand 'aan'.
- 7 Zet de keuzeschakelaar machinemodus in de hybride modus.
- 8 Druk de voetschakelaar in om de motor te starten.

Als de motor na 15 seconden rondraaien niet start, dient u de oorzaak hiervan vast te stellen en eventuele storingen te repareren. Wacht 60 seconden voordat u opnieuw probeert te starten.

Warm onder koude omstandigheden, -6 °C en lager, de motor gedurende 5 minuten op voordat de machine in bedrijf wordt genomen om schade aan het hydraulische systeem te voorkomen.

Onder extreem koude omstandigheden, -18 °C en lager, dienen machines te worden uitgerust met optionele koude-startsets. Als u probeert de motor te starten bij temperaturen onder de -18 °C kan het gebruik van een hulpaccu nodig zijn.

Bediening vanaf de grond

- 1 Draai het contactslot naar grondbediening.
- 2 Trek de rode noodstopknop uit naar de stand 'aan'.
- 3 FE-modellen: Selecteer DC-modus of hybride modus.
- 4 FE-modellen: Start de motor.

Platform plaatsen

- 1 Druk een functie-inschakelknop in en houd deze ingedrukt.



- 2 Verplaats de betreffende tuimelschakelaar aan de hand van de markeringen op het bedieningspaneel.

De rij- en stuurfuncties zijn niet beschikbaar vanaf de grondbediening.

Bedieningsinstructies

Bediening vanuit het platform

Opmerking: Wanneer de machine vanaf het platform wordt bediend, kunnen de volgende voetschakelaarberichten verschijnen op het LCD-scherm van de platformbediening.

- FOUT VOETPEDAAL: LAAT VOETPEDAAL LOS EN ZET MACHINE OPNIEUW AAN.
- EERST VOETPEDAAL INTRAPPEN VOORDAT EEN FUNCTIE KAN WORDEN GEACTIVEERD.
- VOETPEDAAL TIJD VERSTREKEN: VOETPEDAAL LOSLATEN EN OPNIEUW ACTIVEREN.

Als een van deze berichten verschijnt, volg dan de instructie in het bericht om de machinewerking weer in te schakelen.

- 1 Draai het contactslot naar platformbediening.
- 2 Trek de rode noodstopknop uit naar de stand 'aan'.
- 3 FE-modellen: Selecteer DC-modus of hybride modus.
- 4 FE-modellen: Start de motor.

Platform positioneren

- 1 Druk de voetschakelaar in.
- 2 Verplaats de betreffende functie-joystick of functietuimelschakelaar langzaam of druk op de betreffende knop aan de hand van de markeringen op het bedieningspaneel.

Opmerking: Als de functies voor omhoog worden uitgeschakeld en het volgende bericht op het LCD-scherm van de platformbediening verschijnt, OP-FUNCTIES UITGESCHAKELD; SPANNING TE LAAG; LAAD ACCU'S OP, laad dan de accu's op om de functies voor omhoog volledig te kunnen gebruiken.

Sturen

- 1 Druk de voetschakelaar in.
- 2 Verplaats de rij-joystick langzaam in de richting aangegeven door de blauwe of gele driehoeken OF druk op de duimschakelaar op de rij-joystick.

Gebruik de kleurgecodeerde richtingpijlen op de platformbediening en het rijchassis om de draairichting van de wielen te bepalen.

Rijden

- 1 Druk de voetschakelaar in.
- 2 Snelheid verhogen: Verplaats de joystick langzaam uit het midden.

Snelheid verlagen: Verplaats de joystick langzaam naar het midden toe.

Stoppen: Zet de joystick terug in de middelste stand of laat de functieschakelaar los.

Gebruik de kleurgecodeerde richtingpijlen op de platformbediening en het rijchassis om de rijrichting van de machine te bepalen.

De rijnsnelheid van de machine wordt beperkt bij geheven arm.

Opmerking: Voor 4WD-machines wordt de algehele rijnsnelheid verminderd tot 4 km/u wanneer de scheefstandschakelaar een afwijking van de horizontale stand van > 11,3 graden (hellingshoek > 20%) meet. Tevens wordt het volgende bericht weergegeven op het LCD-scherm van de platformbediening, RIJSNELHEID GEREDUCEERD: I.V.M. STEILE HELLING.

Opmerking: Onder erg warme omstandigheden kunnen operators een lagere rijnsnelheid en/of laadprestaties waarnemen. Dit komt doordat de machine zichzelf beschermt tegen warmte-invloeden en behoort tot het functionele machineontwerp.

Bedieningsinstructies

▲ Rijden op een helling

Bepaal de toelaatbare hellingshoek (omhoog en omlaag) en dwarshellingshoek voor de machine en bepaal het stijgingspercentage van de helling.



Maximaal toelaatbare hellingshoek, platform heuvelafwaarts (klimvermogen):
4WD: 45% (24°)



Maximaal toelaatbare hellingshoek, platform heuvelopwaarts:
4WD: 45% (24°)



Maximaal toelaatbare dwarshellingshoek:
25% (14°)

Opmerking: De toelaatbare hellingshoek is afhankelijk van de bodemconditie met één persoon op het platform en van voldoende tractie. Bij extra gewicht op het platform kan de toelaatbare hellingshoek afnemen. De term klimvermogen is alleen van toepassing op het contragewicht voor heuvelafwaarts rijden.

Zorg ervoor dat de arm zich onder de horizontale lijn bevindt en dat het platform zich tussen de achterwielen bevindt.

Stijgingspercentage bepalen:

Meet de helling met een digitale hellingsmeter OF hanteer de volgende procedure.

U hebt nodig:

- waterpas
- recht stuk hout van minstens 1 m
- meetlint

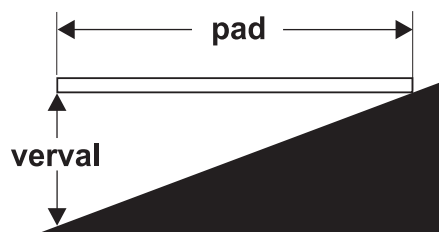
Leg het stuk hout op de helling.

Leg de waterpas aan de voet van de helling op de bovenrand van het stuk hout en hef het uiteinde op tot het stuk hout horizontaal komt.

Meet de verticale afstand tussen de onderzijde van het stuk hout en de grond terwijl u het stuk hout horizontaal houdt.

Deel de met het meetlint gemeten afstand (verval) door de lengte van het stuk hout (pad) en vermenigvuldig de uitkomst met 100.

Bijvoorbeeld:



Stuk hout = 3,6 m

Pad = 3,6 m

Verval = 0,3 m

$0,3 \text{ m} \div 3,6 \text{ m} = 0,083 \times 100 = \text{stijgingspercentage van } 8,3\%$

Als de helling steiler is dan de toelaatbare hellingshoek (omhoog en omlaag) of dwarshellingshoek, moet de machine met behulp van een lier of een transportvoertuig op de helling worden gebracht of ervan af worden gehaald. Zie de sectie Transport- en hefinstructies.

Bedieningsinstructies

Rijden inschakelen

Als het lampje brandt, betekent dit dat de arm net voorbij een van beide achterwielen is gedraaid en de rijfunctie is uitgeschakeld.



Houd om te rijden de rijschakelaar naar een van beide zijden vast en verplaats de rij-joystick langzaam uit het midden.

Houd er rekening mee dat de machine kan gaan rijden in de richting die tegengesteld is aan de richting waarin de rij- en stuurbedieningselementen worden bewogen.

Gebruik altijd de kleurgecodeerde richtingpijlen op de platformbediening en het rijchassis om de rijrichting van de machine te bepalen.

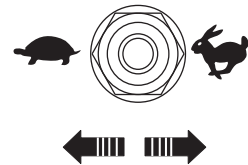
Rijsnelheid kiezen



- Symbool 'machine op helling': laag snelheidsbereik voor verbeterde smookklepregeling bij verminderde rijsnelheid.
- Symbool 'machine op horizontale ondergrond': hoge snelheid voor maximum rijsnelheid.

Funciesnelheidsregelaar

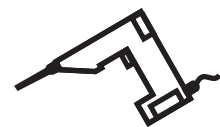
- 1 Beweeg de schakelaar naar links om de funciesnelheden voor jib op/nee, platformrotatie en primaire arm uit-/inschuiven te verlagen.
- 2 Beweeg de schakelaar naar rechts om de funciesnelheden voor jib op/nee, platformrotatie en primaire arm uit-/inschuiven te verhogen.



Opmerking: Telkens wanneer de funciesnelheidsregelaar wordt bewogen, nemen de funciesnelheden met 5% toe of af. Ook kan de snelheidsregelaar in een van de richtingen worden vastgehouden voor het verhogen of verlagen van de funciesnelheid.

AC-omvormer (indien aanwezig)

De omvormer levert voeding aan het platform wanneer de externe AC-voeding is verwijderd.



Sluit de kabel voor voeding naar het platform aan op de voedingskabel van de omvormer.

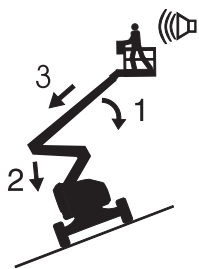
Beweeg de omvormerschakelaar omhoog om de omvormer in te schakelen. Beweeg de schakelaar omlaag om de omvormer uit te schakelen. Alle armfuncties werken wanneer de omvormer in gebruik is.

Bedieningsinstructies

Indicatielampje 'machine niet vlak'

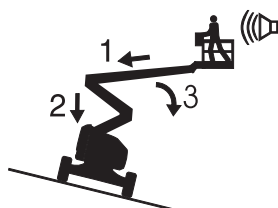


Als het scheefstandalarm klinkt terwijl het platform omhoog is gebracht, gaat het indicatielampje 'machine niet vlak' branden en werkt de rijfunctie in een of beide richtingen niet. Bepaal de toestand van de arm ten opzichte van de helling zoals hieronder weergegeven. Volg de stappen om de arm neer te laten voordat u de machine verplaatst naar een stevige, horizontale ondergrond. Draai de arm niet terwijl het platform wordt neergelaten.



Als het scheefstandalarm klinkt met het platform heuvelopwaarts:

- 1 Laat de primaire arm neer.
- 2 Laat de secundaire arm neer.
- 3 Schuif de primaire arm in.



Als het scheefstandalarm klinkt met het platform heuvelafwaarts:

- 1 Schuif de primaire arm in.
- 2 Laat de secundaire arm neer.
- 3 Laat de primaire arm neer.

Indicatielampje ,overbelasting platform'



Een knipperend lampje geeft aan dat het platform is overbelast en er treedt geen enkele functie in werking. Op het LCD-scherm van de platformbediening verschijnt tevens het volgende bericht, PLATFORM IS OVERBELAST.

Verwijder gewicht van het platform tot het lampje uitgaat en het bericht niet meer wordt weergegeven.

Herstel na overbelasting

Als het LCD-scherm van de grondbediening OVERLOAD RECOVERY (HERSTEL NA OVERBELASTING) weergeeft, is het nooddaalsysteem gebruikt terwijl het platform overbelast was. Raadpleeg voor informatie over het terugzetten van dit bericht de desbetreffende Genie servicehandleiding.

Vliegtuigbescherming (indien aanwezig)



Als het stootrubber van het platform in contact komt met een voorwerp, wordt de machine uitgeschakeld en werkt geen enkele functie.

- 1 Start de motor.
- 2 Druk de voetschakelaar in.
- 3 Beweeg de prioriteitsschakelaar van de vliegtuigbescherming en houd deze vast.
- 4 Beweeg de betreffende functie-joystick of functietuimelschakelaar om de machine weg te bewegen van vliegtuigonderdelen.



Bedieningsinstructies

Na elk gebruik

- 1 Kies een veilige parkeerplaats uit: een stevige, horizontale ondergrond vrij van obstakels en verkeer.
- 2 Schuif de arm in en laat deze neer in de transportstand.
- 3 Roteer de draaitafel totdat de arm zich tussen de achterwielen bevindt.
- 4 Draai het contactslot naar de stand 'uit' en verwijder de sleutel om ongevoegd gebruik te voorkomen.

Bedieningsinstructies



Instructies voor accu en acculader

Houd u aan het volgende:

- Gebruik geen externe lader of hulpaccu.
- Laad de accu in een goed geventileerde ruimte op.
- Gebruik voor het laden de juiste AC-ingangsspanning, aangegeven op de acculader.
- Gebruik alleen door Genie goedgekeurde accu's en acculaders.

Accu laden

FE-modellen: Gebruik de motor of een externe voedingsbron om de accu's op te laden.

DC-modellen: Gebruik een externe voedingsbron om de accu's op te laden.

Zorg ervoor dat de accu's zijn aangesloten voordat u de accu's gaat opladen.

Als de machine is uitgerust met open loodaccu's, controleer dan het accuzuurniveau nadat de laadcyclus is voltooid. Vul de accu met gedestilleerd water bij tot onder aan de vulbuis. Vul niet te veel bij.

Als de accu's niet wekelijks worden opgeladen, verschijnt het volgende bericht op het LCD-scherm van de platformbediening, OPLADEN VIA LAADSTEKKER GEADVISEERD: 1 KEER PER WEEK I.V.M. BATTERIJ LEVENSDUUR.

FE-modellen: Accu's opladen met motor

Als de motor draait, worden de accu's automatisch geladen.

De motor wordt automatisch uitgeschakeld als de laadcyclus 85% heeft bereikt.

Wanneer de laadcyclus 85% heeft bereikt, verschijnt op het LCD-scherm van de platformbedieningspaneel het volgende bericht, HYBRIDE LADING VOLLEDIG: GEBRUIK LAADSTEKKER VOOR 100% ACCU CAPACITEIT.

Accu's opladen met externe voeding

- 1 Sluit de acculader aan op een geaarde AC-stroomkring.

De lader schakelt automatisch uit als de laadcyclus is voltooid.

Als de machine is uitgerust met open loodaccu's, controleer dan het accuzuurniveau nadat de laadcyclus is voltooid. Vul de accu met gedestilleerd water bij tot onder aan de vulbuis. Vul niet te veel bij.

Bedieningsinstructies

Instructies voor het vullen en laden van droge accu's

Deze procedure is alleen van toepassing op open loodaccu's.

- 1 Verwijder de accu-ontluchtingsdoppen en verwijder de kunststof afdichting van de accu-ontluchtingsopeningen permanent.
- 2 Vul elke cel met accuzuur (elektrolyt) totdat het niveau hoog genoeg is om de platen te bedekken.

Vul pas vloeistof bij tot het maximum niveau als de laadcyclus is afgerond. Te veel bijvullen kan tot gevolg hebben dat het accuzuur tijdens het laden overstroomt. Neutraliseer gemorst accuzuur met zuiveringszout en water.

- 3 Plaats de accu-ontluchtingsdoppen.
- 4 Laad de accu.
- 5 Controleer het accuzuurniveau als de laadcyclus is voltooid. Vul de accu met gedestilleerd water bij tot onder aan de vulbuis. Vul niet te veel bij.

Paneelhouderpakket

- 1 Breng de waarschuwingssticker aan op de voorzijde van elke paneelhouder (indien nodig).
- 2 Plaats rubberen schokdemper 1 in de paneelhouderbasis. Zie de illustratie.
- 3 Zet de schokdemper vast met 2 hoge borgmoeren en 2 ringen.

Plaatsing van paneelhouders

- 1 Steek het haakstuk door de sleuven in de paneelhouderbasis.
- 2 Haak de paneelhouder op de gewenste plek aan de onderste platformbuis.
- 3 Plaats rubberen schokdemper 2 door de paneelhouderbasis en het haakstuk. Zie de illustratie.
- 4 Zet deze vast met 2 lage borgmoeren.
- 5 Als de paneelhouder bij een steunbuis van de platformvloer is geplaatst, steekt u de veerstroep door de vloer aan weerszijden van de buis en in de paneelhouderbasis.
- 6 Zet de veerstroep vast met 2 moeren en 2 ringen. Ga verder naar stap 9.
- 7 Gebruik de meegeleverde aluminium buis als de paneelhouder niet bij een steunbuis van de platformvloer is geplaatst.
- 8 Plaats de buis tussen de paneelhouder en de platformvloer. Steek de veerstroep door de vloer aan weerszijden van de buis en in de paneelhouderbasis.
- 9 Herhaal het bovenstaande voor de tweede set onderdelen.

Bedieningsinstructies

Plaatsing van voering

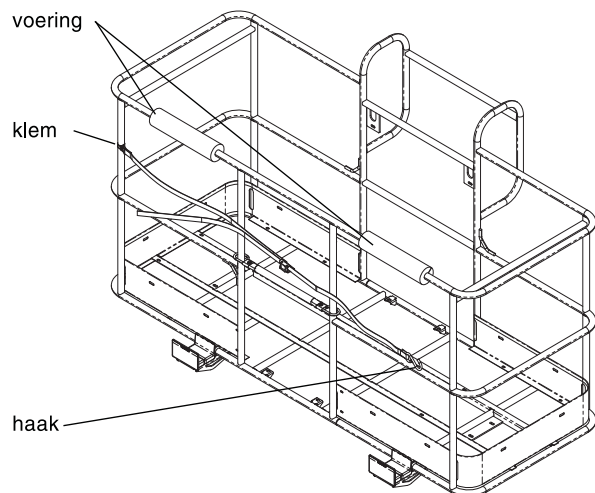
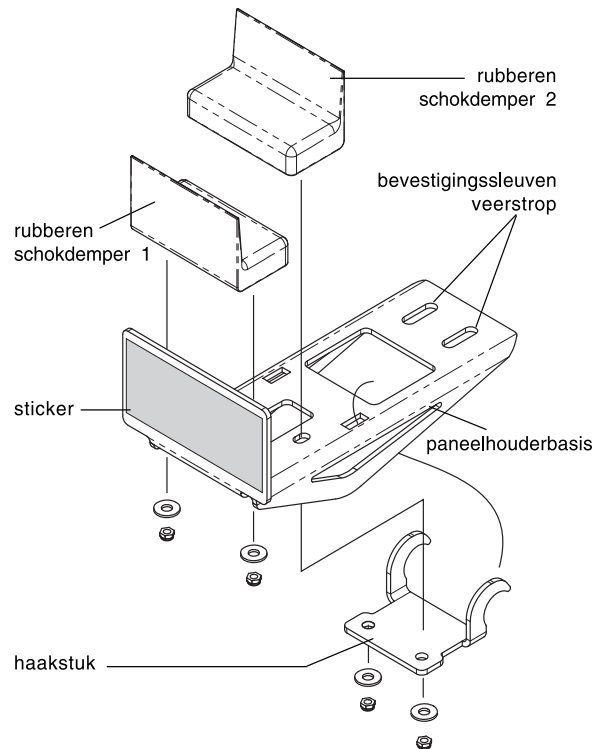
- 1 Plaats de twee stukken voering op de platformreling. Plaats de voering zodanig dat deze de panelen beschermt tegen contact met de platformreling.

Plaatsing van band

- 1 Maak de klem open en plaats deze rond een verticale buis van de platformreling.
- 2 Steek een bout met een ring door een zijde van de klem.
- 3 Plaats de eindplaat van de bandconstructie op de bout.
- 4 Steek de bout door de andere zijde van de klem.
- 5 Zet deze vast met een ring en een moer. Draai deze niet te vast. De eindplaat van de bandconstructie moet over de platformreling kunnen schuiven.

Gebruik van paneelhouders

- 1 Maak beide paneelhouders vast aan het platform.
- 2 Plaats de lading zodanig dat deze in beide paneelhouders rust.
- 3 Centreer de lading op het platform.
- 4 Maak de lading met de band vast aan het platform. Zet de band vast.





Houd u aan het volgende:

- ☑ Deze bevestigingsgegevens worden aanbevolen door Genie. De bestuurder is verantwoordelijk voor het veilig bevestigen van de machine en voor de keuze van de aanhangwagen. Hierbij moet rekening worden gehouden met alle van toepassing zijnde overheidsvoorschriften, wetten en het bedrijfsbeleid.
- ☑ Klanten van Genie die een hefvoertuig of ander product van Genie in een container moeten vervoeren, dienen dit uit te besteden aan een gekwalificeerd transportbedrijf dat gespecialiseerd is in het voorbereiden, laden en bevestigen van bouw- en hefmachines voor internationaal transport.
- ☑ Alleen bevoegde hoogwerkerbedieners mogen de machine op en van het transportvoertuig rijden.
- ☑ Het transportvoertuig dient op een horizontale ondergrond geparkeerd te worden.
- ☑ Het transportvoertuig moet worden vastgezet om weggrollen bij het laden van de machine te voorkomen.
- ☑ Zorg ervoor dat het draagvermogen van het voertuig, de dragende ondergrond en de kettingen of banden voldoende zijn om het gewicht van de machine te kunnen dragen. Genie-hefapparaten zijn relatief zwaar voor hun afmetingen. Zie het serielabel voor het gewicht van de machine. Zie de sectie Inspecties voor de plaats van het serielabel.

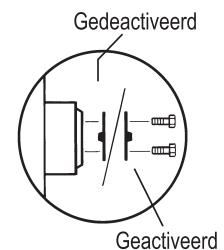
Transport- en hefinstructies

- ☑ Zorg ervoor dat de draaitafel voor transport wordt vastgezet met de anti-rotatievergrendeling van de draaitafel. Zorg ervoor dat de draaitafel wordt ontgrendeld voor gebruik.
- ☑ Rijd niet met de machine op een helling die steiler is dan de toelaatbare hellingshoek (omhoog en omlaag) of dwarshellingshoek. Zie Rijden op een helling in de sectie Bedieningsinstructies.
- ☑ Als de helling van de laadvloer van het transportvoertuig steiler is dan de maximaal toelaatbare hellingshoek (omhoog of omlaag), moet de machine worden geladen en afgeladen met behulp van een lier zoals beschreven in Remmen vrijzetten. Zie de sectie Specificaties voor de waarden van de hellingshoek.

Vrijloopconfiguratie voor hijsen met lier

Blokkeer de wielen om te voorkomen dat de machine gaat rollen.

Modellen met 4WD: Zet de wielremmen vrij door alle vier de vrijloopkappen van de aandrijfnaaf om te keren.



Zorg ervoor dat de lierkabel goed vastzit aan de vastzetpunten op het rijchassis en dat het pad vrij is van obstakels.

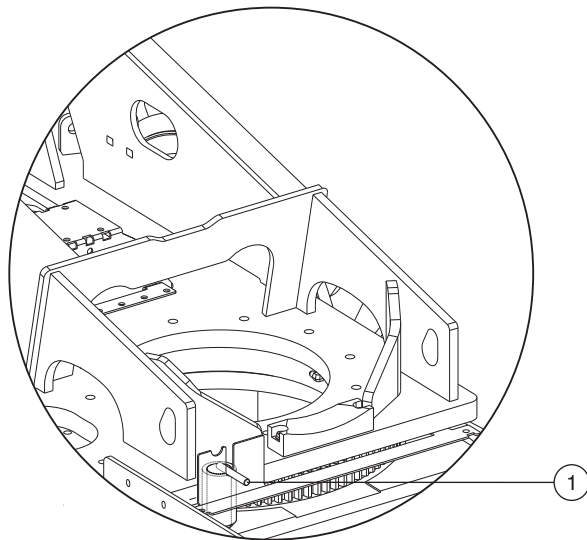
Voer de beschreven procedures in omgekeerde volgorde uit om de remmen opnieuw te activeren.

Opmerking: Het wordt afgeraden om de Genie Z-60/37DC of de Z-60/37FE te slepen. Rijd als de machine toch gesleept moet worden niet sneller dan 3,2 km/u.

Transport- en hefinstructies

Vastzetten voor vervoer

Gebruik altijd de draaitafelborgpen als de machine wordt getransporteerd.



1 Draaitafelborgpen

Draai het contactslot naar de stand 'uit' en verwijder de sleutel voorafgaand aan het transport.

Controleer de gehele machine op losse of niet-vastgezette onderdelen.

Chassis vastzetten

Gebruik kettingen die een grote belasting aankunnen.

Gebruik ten minste 6 kettingen.

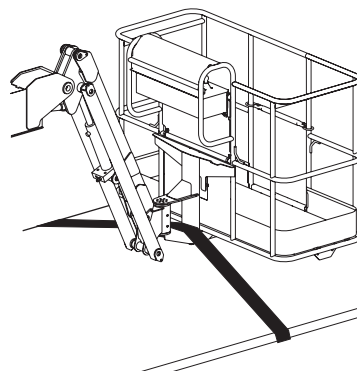
Stel de takelage bij om schade aan de kettingen te voorkomen.

Raadpleeg de hefinstructies voor het diagram.

Platform vastzetten

Zorg ervoor dat de arm en het platform zich in de transportstand bevinden.

Zet het platform vast met een nylon band die door de onderste platformsteun wordt geleid. Gebruik geen overmatige neerwaartse kracht wanneer u de armsectie vastzet.



Transport- en hefinstructies



Houd u aan het volgende:

- ☑ Alleen gekwalificeerde kraanmachinisten mogen de machine takelen.
- ☑ Alleen gecertificeerde kraanmachinisten mogen de machine heffen en uitsluitend in overeenstemming met de toepasselijke kraanvoorschriften.
- ☑ Zorg ervoor dat het draagvermogen van de kraan, de dragende ondergrond en de banden of lijnen voldoende zijn om het gewicht van de machine te kunnen dragen. Zie het serielabel voor het gewicht van de machine.

Hefinstructies

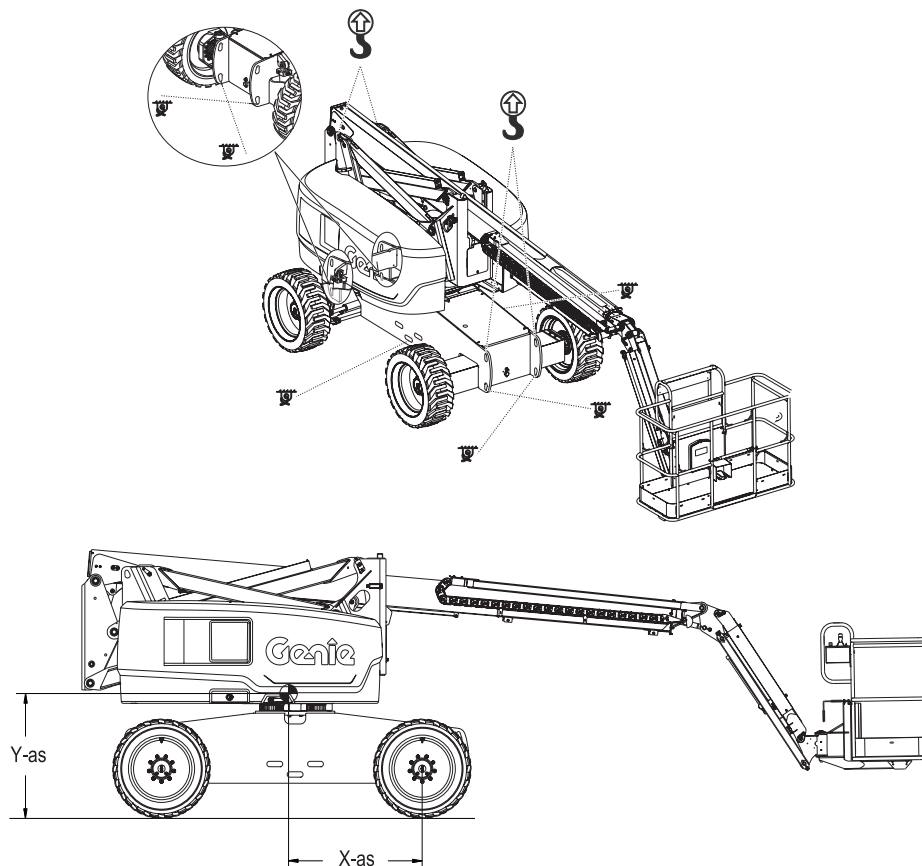
Laat de arm volledig neer en schuif deze volledig in. Laat de jib volledig neer. Verwijder alle losse onderdelen van de machine.

Bepaal het zwaartepunt van de machine aan de hand van de tabel en de afbeelding op deze pagina.

Bevestig de takelage alleen aan de aangegeven hefpunten op de machine.

Stel de takelage bij om schade aan de machine te voorkomen en om de machine horizontaal te houden.

Zwaartepunt	X-as	Y-as
Z-60/37DC en Z-60/37FE	1,16 m	1,27 m



Onderhoud



Houd u aan het volgende:

- Alleen de gedeelten van het periodieke onderhoud die in deze handleiding genoemd worden, mogen door de bediener worden uitgevoerd.
- Periodieke onderhoudsinspecties moeten door gekwalificeerde servicemonteurs worden uitgevoerd in overeenstemming met de specificaties van de fabrikant en de eisen die genoemd worden in de verantwoordelijkheidshandleiding.
- Voer het materiaal af volgens de van toepassing zijnde overheidsvoorschriften.
- Gebruik alleen door Genie goedgekeurde vervangende onderdelen.

Legenda onderhoudssymbolen

De volgende symbolen worden in deze handleiding gebruikt om de bedoeling van de instructies te verduidelijken. Wanneer een of meer symbolen aan het begin van een onderhoudsprocedure worden weergegeven, heeft dit de volgende betekenis.



Geeft aan dat er gereedschappen nodig zijn om deze procedure uit te voeren.



Geeft aan dat er nieuwe onderdelen nodig zijn om deze procedure uit te voeren.



Geeft aan dat de motor koud dient te zijn voordat deze procedure wordt uitgevoerd.

Motoroliepeil controleren



Het is voor goede prestaties en een lange levensduur van de motor van essentieel belang dat het juiste motoroliepeil wordt gehandhaafd. Als de machine gebruikt wordt met een onjuist oliepeil, kunnen motoronderdelen beschadigd raken.

Opmerking: Controleer het oliepeil bij een uitgeschakelde motor.

- 1 Controleer de oliepeilstok. Vul olie bij als dit nodig is.

Kubota-motor D1105-E4B

Type olie	SAE10W of 10W-30
-----------	------------------

Onderhoud

Vereisten ten aanzien van dieselbrandstof



Een goede werking van de motor is afhankelijk van het gebruik van brandstof van goede kwaliteit. Het gebruik van brandstof van goede kwaliteit levert het volgende resultaat op: een lange levensduur van de motor en een aanvaardbaar uitstootniveau.

Hieronder worden de minimale vereisten ten aanzien aan dieselbrandstof voor elke motor vermeld.

Kubota-motor D1105-E4B

Brandstoftype	Laagzwavelige diesel (LSD) of Ultraaagzwavelige diesel (ULSD)
---------------	---

Peil hydraulische olie controleren



Het is voor een goede werking van de machine van essentieel belang dat het juiste peil van de hydraulische olie wordt gehandhaafd. Bij een onjuist peil van de hydraulische olie kunnen hydraulische onderdelen beschadigd raken. Met dagelijkse controles kan de controleur wijzigingen in het oliepeil vaststellen die kunnen wijzen op problemen met het hydraulische systeem.

- 1 Zorg ervoor dat de arm zich in de transportstand bevindt.
- 2 Inspecteer visueel het kijkglas dat zich aan de zijkant van de hydraulische-olietank bevindt.
- ⊙ Resultaat: Het peil van de hydraulische olie dient zich binnen de bovenste 5 cm van het kijkglas te bevinden.
- 3 Vul olie bij als dit nodig is. Vul niet te veel bij.

Specificaties hydraulische olie

Type hydraulische olie	Chevron Rando HD-equivalent
------------------------	-----------------------------

Onderhoud

Motorkoelvloeistofpeil controleren – vloeistofgekoelde modellen



Het is voor de levensduur van de motor van essentieel belang dat het juiste motorkoelvloeistofpeil wordt gehandhaafd. Indien het koelvloeistofpeil niet juist is, heeft dit invloed op de koelmogelijkheden van de motor en raken motoronderdelen beschadigd. Met dagelijkse controles kan de controleur wijzigingen in het koelvloeistofpeil vaststellen welke kunnen wijzen op problemen met het koelsysteem.

- ▲ Gevaarlijke situatie: kans op brandwonden. Pas op voor hete motoronderdelen en hete koelvloeistof. Contact met hete motoronderdelen en/of hete koelvloeistof kan ernstige brandwonden tot gevolg hebben.
 - ▲ Gevaarlijke situatie: kans op brandwonden. Verwijder de radiateurdoop niet wanneer de motor net heeft gedraaid. Contact met koelvloeistof onder druk kan ernstige brandwonden veroorzaken. Laat de motor afkoelen voordat de radiateurdoop wordt verwijderd.
- 1 Controleer het vloeistofpeil in de koelvloeistoftank. Vul vloeistof bij als dit nodig is.
- ⊙ Resultaat: Het vloeistofpeil moet tot de markering FULL (vol) van de tank reiken of zichtbaar zijn in het kijkglas.

Accu's controleren



Het is voor een goede en veilige werking van de machine van groot belang dat de accu zich in goede staat bevindt. Een onjuist vloeistofpeil of beschadigde kabels en aansluitingen kunnen schade aan de onderdelen en gevaarlijke situaties tot gevolg hebben.

- ▲ Gevaarlijke situatie: elektrocutie mogelijk. Contact met elektrisch geladen circuits kan de dood of ernstig lichamelijk letsel tot gevolg hebben. Doe alle ringen, horloges en andere sieraden af.
 - ▲ Gevaarlijke situatie: lichamelijk letsel mogelijk. Accu's bevatten zuur. Vermijd morsen en zorg ervoor dat u niet in aanraking komt met accuzuur. Neutraliseer gemorst accuzuur met zuiveringszout en water.
- 1 Trek beschermende kleding aan en draag een veiligheidsbril.
 - 2 Zorg ervoor dat de accukabelaansluitingen goed vastzitten en vrij zijn van corrosie.
 - 3 Zorg ervoor dat de accuklemmen op de juiste plaats goed zijn vastgezet.

Opmerking: Door poolkappen en een corrosiewerend afdichtmiddel aan te brengen, voorkomt u corrosie op de polen en kabels van de accu.



Onderhoud

Periodiek onderhoud

Onderhoud per kwartaal, per jaar en per twee jaar dient uitgevoerd te worden door een persoon die getraind en gekwalificeerd is om onderhoud aan deze machine uit te voeren in overeenstemming met de procedures die te vinden zijn in de servicehandleiding voor deze machine.

Een machine die langer dan drie maanden buiten gebruik geweest is, moet, alvorens in gebruik te worden genomen, eerst de kwartaalinspectie ondergaan.

Specificaties

Model	Z-60/37DC
Maximum werkhoogte	20 m
Maximum platformhoogte	18,16 m
Maximum transporthoogte	2,54 m
Maximum horizontaal bereik	11,15 m
Breedte	2,49 m
Transportlengte	8,15 m
Maximum laadvermogen	227 kg
Maximum windsnelheid	12,5 m/s
Wielbasis	2,49 m
Bodemvrijheid, midden	33 cm
Bodemvrijheid, as	31,5 cm
Draaicirkel (buiten)	5,69 m
Draaicirkel (binnen)	2,51 m
Draaitafelrotatie (in graden)	355°
Draaitafeluitzwaai (stang op)	0,58 m
Draaitafeluitzwaai (stang neer)	0,81 m
Afmetingen platform, 6 voet (lengte x breedte)	183 x 76 cm
Afmetingen platform, 8 voet (lengte x breedte)	244 x 91 cm
Platformnivellering	zelf-nivellerend
Platformrotatie	160°
Bedieningselementen	24V DC proportioneel
AC-contactdoos op platform	standaard
Maximum druk hydraulisch systeem (armfuncties)	206,8 bar
Systeemsparing	48V
Bandenmaat	355/55 D625, koordlaag 14
Gewicht	7.530 kg
(Machinegewicht hangt af van opties. Zie het serielabel voor het gewicht van de machine.)	

Maximaal toelaatbare hellingshoek, transportstand, 4WD

Platform heuvelafwaarts	45% 24°
Platform heuvelopwaarts	45% 24°
Dwarshelling	25% 14°

Opmerking: De toelaatbare hellingshoek is afhankelijk van de bodemconditie met één persoon op het platform en van voldoende tractie. Bij extra gewicht op het platform kan de toelaatbare hellingshoek afnemen.

Rijsnelheden

Rijsnelheid, transport, 4WD	6,4 km/u 12,2 m/8,5 sec
Rijsnelheid, geheven of uitgeschoven	1,0 km/u 12,2 m/40 sec

Geluidsuitstoot door de lucht

Niveau geluidsdruk bij grondwerkstation	<85 dBa
Niveau geluidsdruk bij platformwerkstation	<74 dBa
Gewaarborgd geluidsvermogensniveau	105 dBa

Totale trillingswaarde waaraan de hand/arm wordt blootgesteld, is niet hoger dan 2,5 m/s².

Maximale kwadratische gemiddelde waarde van de gewogen versnelling waaraan het gehele lichaam wordt blootgesteld, is niet hoger dan 0,5 m/s².

Informatie belasting ondergrond

Belastbaarheid banden	4.173 kg
Contactdruk banden	9,14 kg/cm ² 896 kPa
Ingenomen vloerdruk	879 kg/m ² 8,62 kPa

Opmerking: De informatie over de belasting van de ondergrond is een benadering. De verschillende optionele configuraties zijn niet in de beschouwing opgenomen. De informatie mag alleen worden gebruikt met inachtneming van toereikende veiligheidsfactoren.

Het beleid van Genie is gericht op voortdurende verbetering van de producten. Productspecificaties kunnen zonder voorafgaande kennisgeving en zonder verplichting worden gewijzigd.

Specificaties

Model	Z-60/37FE
Maximum werkhoogte	20 m
Maximum platformhoogte	18,16 m
Maximum transporthoogte	2,54 m
Maximum horizontaal bereik	11,15 m
Breedte	2,49 m
Transportlengte	8,15 m
Maximum laadvermogen	227 kg
Maximum windsnelheid	12,5 m/s
Wielbasis	2,49 m
Bodemvrijheid, midden	33 cm
Bodemvrijheid, as	31,5 cm
Draaicirkel (buiten)	5,69 m
Draaicirkel (binnen)	2,51 m
Draaitafelrotatie (in graden)	355°
Draaitafeluitzwaai (stang op)	0,58 m
Draaitafeluitzwaai (stang neer)	0,81 m
Afmetingen platform, 6 voet (lengte x breedte)	183 x 76 cm
Afmetingen platform, 8 voet (lengte x breedte)	244 x 91 cm
Platformnivellering	zelf-nivellerend
Platformrotatie	160°
Bedieningselementen	24V DC proportioneel
AC-contactdoos op platform	standaard
Maximum druk hydraulisch systeem (armfuncties)	206,8 bar
Systeemspanning	48V
Bandenmaat	355/55 D625, koordlaag 14
Gewicht	7.756 kg
(Machinegewicht hangt af van opties. Zie het serielabel voor het gewicht van de machine.)	
Inhoud brandstoftank	75,7 liter

Maximaal toelaatbare hellingshoek, transportstand, 4WD

Platform heuvelafwaarts	45%	24°
Platform heuvelopwaarts	45%	24°
Dwarshelling	25%	14°

Opmerking: De toelaatbare hellingshoek is afhankelijk van de bodemconditie met één persoon op het platform en van voldoende tractie. Bij extra gewicht op het platform kan de toelaatbare hellingshoek afnemen.

Rijsnelheden

Rijsnelheid, transport, 4WD	6,4 km/u
	12,2 m/8,5 sec
Rijsnelheid, geheven of uitgeschoven	1,0 km/u
	12,2 m/40 sec

Geluidsuitstoot door de lucht

Niveau geluidsdruk bij grondwerkstation	<85 dBa
Niveau geluidsdruk bij platformwerkstation	<74 dBa
Gewaarborgd geluidsvermogensniveau	105 dBa

Totale trillingswaarde waaraan de hand/arm wordt blootgesteld, is niet hoger dan 2,5 m/s².

Maximale kwadratische gemiddelde waarde van de gewogen versnelling waaraan het gehele lichaam wordt blootgesteld, is niet hoger dan 0,5 m/s².

Informatie belasting ondergrond

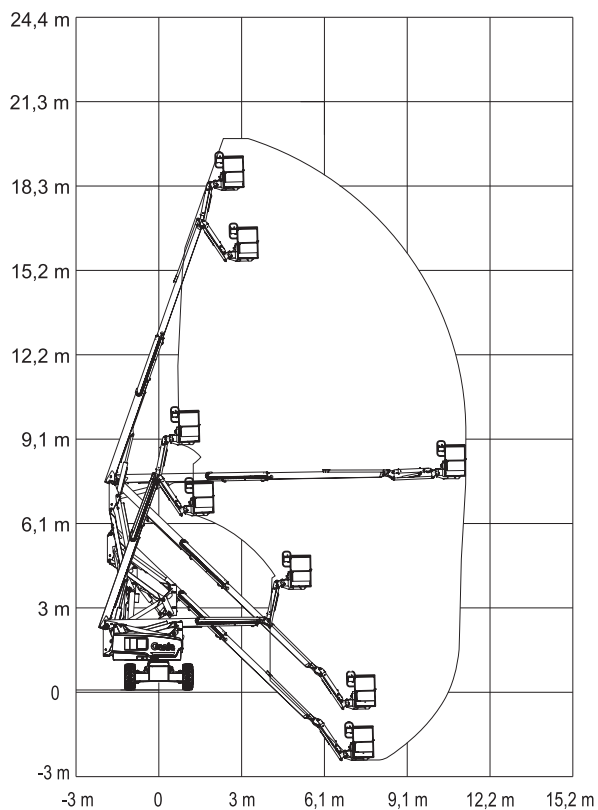
Belastbaarheid banden	4.173 kg
Contactdruk banden	9,14 kg/cm ² 896 kPa
Ingenomen vloerdruk	879 kg/m ² 8,62 kPa

Opmerking: De informatie over de belasting van de ondergrond is een benadering. De verschillende optionele configuraties zijn niet in de beschouwing opgenomen. De informatie mag alleen worden gebruikt met inachtname van toereikende veiligheidsfactoren.

Het beleid van Genie is gericht op voortdurende verbetering van de producten. Productspecificaties kunnen zonder voorafgaande kennisgeving en zonder verplichting worden gewijzigd.

Specificaties

Diagram werkbereik
Z-60/37DC en Z-60/37FE





Gedistribueerd door: